



GALETS DE CAME

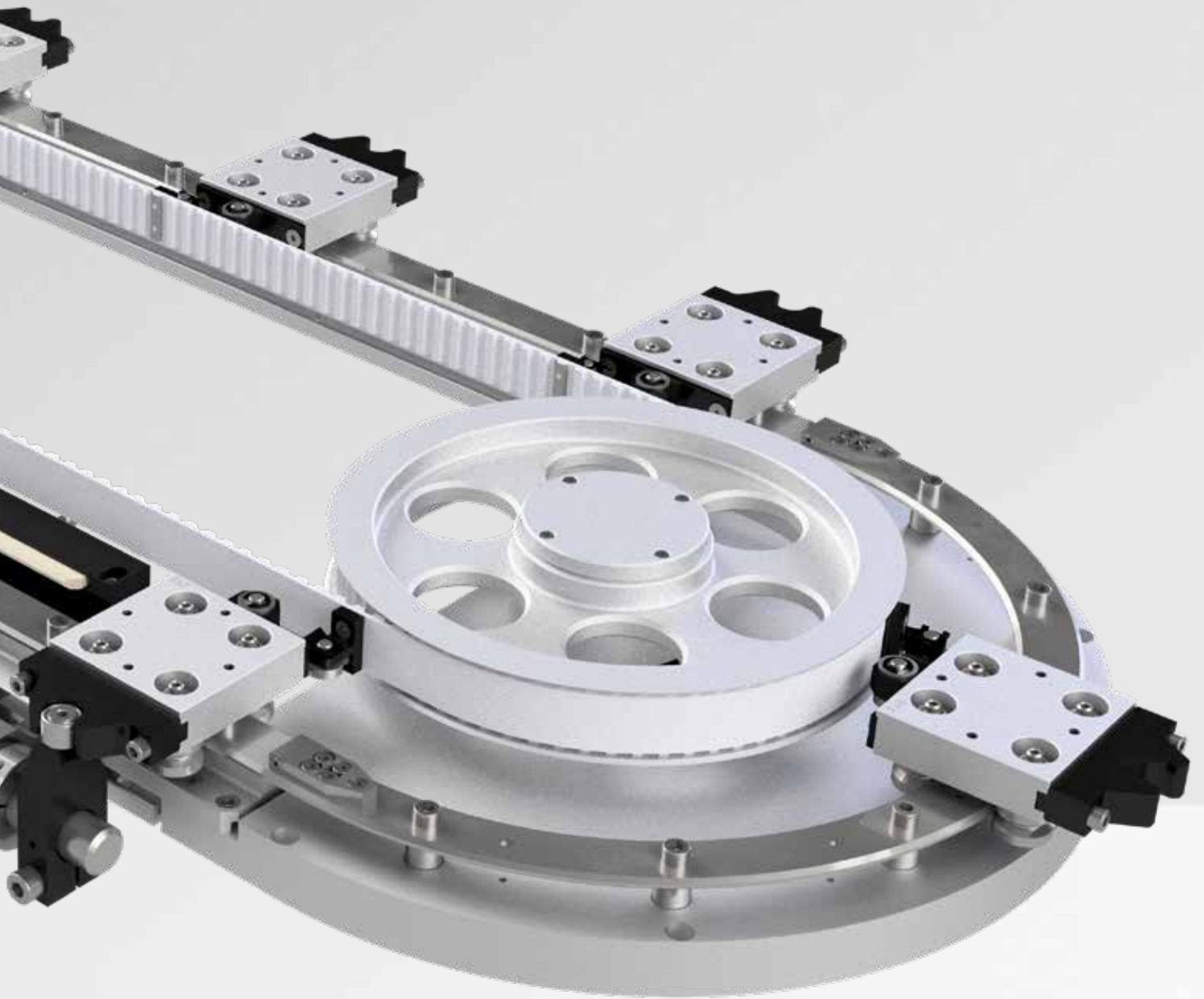




RÉSUMÉ



PAGE 04	1.0 LE GROUPE NADELLA
PAGE 06	2.0 APERÇU PRODUIT
PAGE 16	3.0 DÉTAILS PRODUIT
PAGE 42	4.0 APPLICATIONS SPÉCIALES
PAGE 48	5.0 ACCESSOIRES
PAGE 52	6.0 SPÉCIFICATIONS TECHNIQUES



GROUPE NADELLA



PAGE 06

1.1 LE GROUPE

- Introduction
- Aperçu sociétés, marques et produits
- Étapes importantes
- Chiffres clés
- Secteurs d'application

PAGE 07

1.2 LE RÉSEAU

- Introduction
- Réseau mondial
- Filiales et contacts
- Couverture distributeurs

THE SPECIALIST FOR MOTION TECHNOLOGY

Le Groupe Nadella est partenaire de système expert pour tous les domaines de la technologie du mouvement, avec des sociétés de fabrication spécialisées et un réseau de vente mondial.

Partout où idées innovantes, solutions personnalisées, précision et fiabilité sont nécessaires, développeurs et ingénieurs concepteurs s'appuient sur les produits et les solutions du **Groupe Nadella**.

APERÇU SOCIÉTÉS, MARQUES ET PRODUITS



Systèmes de guidage linéaire



Modules linéaires



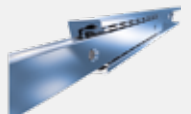
Systèmes complets



Roulements et galets de came



Écrous et bagues de réglage



Glissières télescopiques



Embouts à rotule et rotules à palier sur roulements et à palier lisse



Chapes d'articulation et joints à rotule/axiaux



Vis à billes de précision



Vis à recirculation de billes

ÉTAPES IMPORTANTES

1930

Fondation de NADELLA en France

1958

Fondation de NADELLA GMBH en Allemagne

1963

Fondation de NADELLA S.P.A. en Italie

1984

Lancement du développement et de la vente Nadella Linear

2012

Nouvelles filiales Nadella en Chine et aux États-Unis

2014

Acquisition de DURBAL

2018

Acquisition de CHIAVETTE UNIFICATE

2020

Nouvelles filiales Nadella en France et en Espagne
Fondation de Nadella Motion Technology Changxing Co. Ltd.
Acquisition de SHUTON et IPIRANGA

CHIFFRES CLÉS

1 Groupe

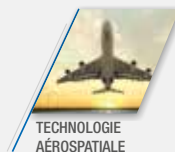
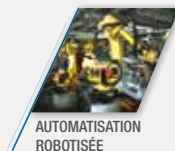
8 usines de production

14 principaux sites
Italie, Allemagne, France, Royaume-Uni, Espagne, États-Unis, Chine

leader des marchés internationaux dans plus de **60** pays

depuis **90** ans

SECTEURS D'APPLICATION

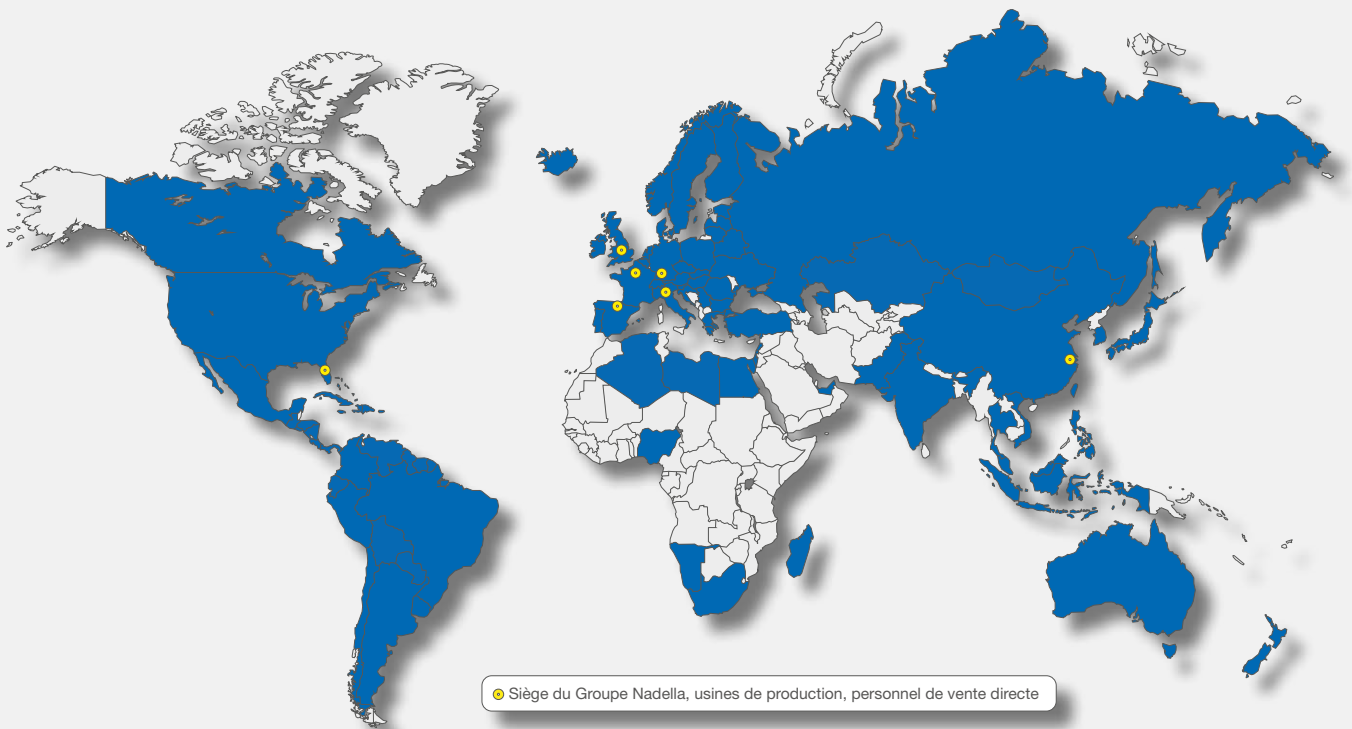


THE SPECIALIST FOR MOTION TECHNOLOGY

La **satisfaction de nos clients** est à la base de notre succès et de notre croissance. C'est pourquoi nous sommes à votre service dans le monde entier et considérons en permanence vos exigences une priorité.

Nous disposons d'un **réseau mondial d'ingénieurs commerciaux et de distributeurs** en Europe, en Asie et aux États-Unis. Cela nous permet d'assurer des solutions axées sur le client outre une livraison et un service de premier ordre.

RÉSEAU MONDIAL



FILIALES ET CONTACTS

NADELLA S.p.A. Italie

Via Melette, 16
20128 Milano
Tél. : +39 02 27 093
Fax : +39 02 257 64 79
customer.service@nadella.it
www.nadella.it

NADELLA S.A. Espagne

Poligono Industrial Erratzu
Parcela G3, Pabellón 221 - Apdo.65
E-20130 Umieta - Gipuzkoa
Tél. +34 943 336 370
veritas@nadella.es
www.nadella.com

NADELLA GmbH Allemagne

Rudolf-Diesel-Str. 28
71154 Nufringen
Tél. : +49 7032 9540-0
Fax : +49 7032 9540-25
info@nadella.de
www.nadella.de

DURBAL Metallwarenfabrik GmbH - Allemagne

Verrenberger Weg 2
74613 Öhringen
Tél. : +49 7941 9460-0
Fax : +49 7941 9460-90
info@durbal.de
www.durbal.de

NADELLA Inc. États-Unis

14115 - 63 Way North
Clearwater - Florida 33760-3621
Tél. : +1 844-537-0330 (numéro vert)
Fax : +1 844-537-0331
info@nadella.com
www.nadella.com

CHIAVETTE UNIFICATE S.p.A. Italie

Via G. Brodolini 6-8-10
40069 Zola Predosa, Bologna
Tél. : +39 051 75 87 67
Fax : +39 051 75 47 80
tescubal@chiavette.it
www.chiavette.com

NADELLA Linear Shanghai Co. Ltd. - Chine

Room D314, No. 245 Xinjunhuan
RoadMinhang, Shanghai 201114
Tél. : +86 21 5068 3835
Fax : +86 21 5038 7725
info@nadellalinear.com
www.nadella.cn.com

SHUTON S.A. Espagne

Poligono Industrial Goian
C/Subimoa, 5 - 01170 LEGUTIANO
Tél. : +34 945 465 629
Fax : +34 945 465 610
shuton@shuton.com
www.shuton.com

NADELLA Sarl France

12 Parvis Colonel Arnaud Beltrame
Hall A 4ème étage
78000 Versailles
Tél. : +33 (0)1 7319 4048
service.client@nadella.fr
www.nadella.fr

HUSILLOS IPIRANGA Espagne

Poligono Industrial Erratzu
Parcela G3, Pabellón 221 - Apdo.65
E-20130 Umieta - Gipuzkoa
Tél. +34 943 336 370
info@pirangahusillos.com
www.pirangahusillos.com

COUVERTURE DISTRIBUTEURS

Allemagne	Canada	Espagne	Grande Bretagne	Israël	Pologne	Russie	Suède
Autriche	Chine	États-Unis	Hongrie	Italie	Portugal	Singapour	Suisse
Belgique	Corée	Finlande	Inde	Norvège	République Tchèque	Slovaquie	Taiwan
Brésil	Danemark	France	Irlande	Pays-Bas	Roumanie	Slovénie	Turquie



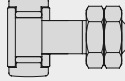
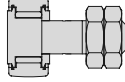
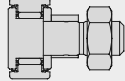
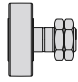

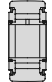
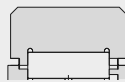
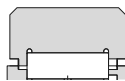
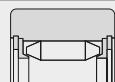
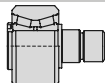

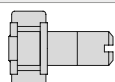
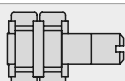
APERÇU PRODUIT



PAGE 10	2.1 APERÇU PRODUIT
PAGE 11	2.2 INTRODUCTION AUX GALETS DE CAME
PAGE 12	2.3 GALETS DE CAME SUR AXE GC ..MINI GALETS DE CAME SUR AXE GC ..SW
PAGE 13	2.4 GALETS DE CAME SUR AXE KR ..EE ROULEMENTS COMPLETS GCU
PAGE 14	2.5 PETITS GALETS DE CAME FP ROULEMENTS À AIGUILLES COMPLETS FG..SW
PAGE 15	2.6 ROULEMENTS COMPLETS FGU ROULEMENTS À AIGUILLES COMPLETS RNA 11000
PAGE 16	2.7 GALETS DE CAME AVEC PIVOT ET ROULEMENTS CONIQUES PK GALETS DE GUIDAGE FK
PAGE 17	2.8 GALETS DE CAME SUR AXE LOURD PFL DOUBLES GALETS DE CAME SUR AXE PFDL

GALETS DE CAME

PAGE

Galets de came sur axe GC ..MINI		20
Galets de came sur axe GC ..SW		22
Galets de came sur axe KR ..EE		24
Roulements complets GCU		25
Petits galets de came sans axe FP		28
Roulements à aiguilles complets FG..SW		30
Roulements complets FGU série légère		32
Roulements complets FGU série lourde		34
Roulements à aiguilles complets RNA 11000		36
Galets de came avec pivot et roulements coniques PK		38
Roulements à rouleaux coniques FK		39
Galets de came sur axe lourd PFL		40
Doubles galets de came sur axe PFDL		42

GALETS DE CAME

2.2

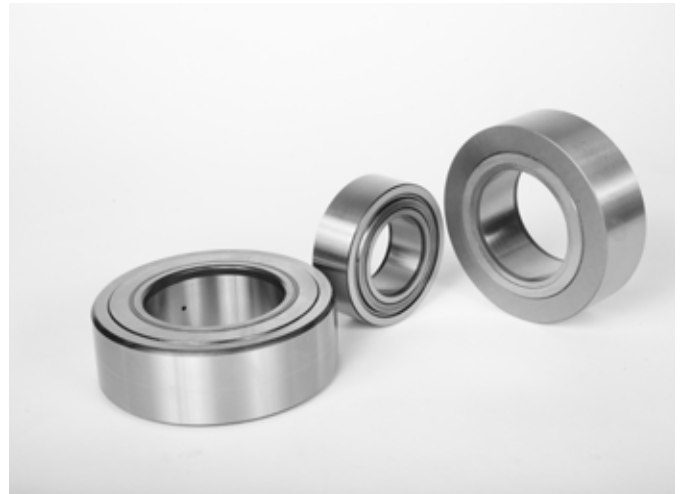
Les galets de came NADELLA sont conçus pour tourner directement sur cames, surfaces planes ou guides. Afin de répondre aux conditions d'utilisation inhabituelles - charges importantes accompagnées de chocs importants et répétés - ces types de roulements présentent les caractéristiques suivantes :

- Bague extérieure à section robuste, pour supporter la charge et minimiser le risque de déformations qui réduisent la capacité de charge du roulement.
- Douilles à aiguilles, avec cage ou complément intégral pour garantir une capacité de charge maximale.
- Bague extérieure profilée pour compenser les erreurs de parallélisme entre le rouleau et la piste ou bague cylindrique pour réduire la pression de contact avec les surfaces de coulissement.
- Trou de lubrification avec sortie sous les aiguilles pour reporter la graisse à travers l'axe.

Les galets de came sur axe peuvent être équipés d'un collier excentrique pour régler la précharge lors du montage.

Les galets de came peuvent être équipés de joints synthétiques ou en métal pour retenir la graisse.

Outre les produits présentés dans ce catalogue, NADELLA réalise de nombreuses variantes pour conditions de fonctionnement spécifiques.



Galets de came sur axe GC.. MINI

Roulements à aiguilles complets avec diamètre extérieur jusqu'à 15 mm

- Bague extérieure convexe (GC..) ou cylindrique (GCL..)
- Fente tournevis côté tête pour bloquer la position lors du verrouillage de l'écrou

Le mini-galet qui, grâce au roulement à aiguilles, offre le rapport de capacité charge/diamètre le plus élevé.

Voir page 20



Galets de came sur axe GC.. SW

Roulements à aiguilles complets avec diamètre extérieur de 16 à 90 mm

Nouvelle version SW

- Bague extérieure à profil optimisé
- Dimensions conformes à la norme ISO 6278
- Tolérances plus restrictives par rapport à la norme ISO 7063
- Douille hexagonale intégrée côté tête et côté axe
- Graissage côté tête, côté axe et radial sur l'axe (voir tableaux pour les restrictions sur les petites tailles)
- Sans joints, avec joints nitrile (suffixe..EE) ou en métal (suffixe...EEM)
- Avec roulement excentrique (GCR..)



Il s'agit du classique galet de came Nadella sur axe mis à jour avec l'extension de la douille hexagonale de réglage à chaque extrémité et pour toutes les dimensions. Le profil optimisé sur le diamètre extérieur de la bague a également été introduit (voir page 59 pour plus de détails)

L'ensemble des aiguilles garantit la pleine capacité de charge et la rigidité ; la construction soignée garantit des tolérances plus strictes par rapport à la norme ISO, avec les tolérances sur le diamètre extérieur du galet de came h6 (au lieu de h9 dans la norme ISO7063).

Voir page 22

Galets de came sur axe KR.. EE

Galets de came avec cage à rouleaux et diamètre extérieur de 16 à 90 mm

- Bague extérieure à profil convexe
- Graissage côté tête, côté axe et radial sur l'axe (voir tableaux pour les restrictions sur les petites tailles)
- Axe en acier et joint en nitrile
- Avec roulement excentrique (KRE..)

Le classique galet de came à cage. Le besoin de lubrifier à nouveau le roulement est réduit grâce à la cage et à la liaison de traînée axiale. Ce type de roulement convient aux applications moins exigeantes mais à vitesse élevée.

Voir page 24



Roulements complets GCU

Roulements à aiguilles complets avec diamètre extérieur de 35 à 130 mm

- Dimensions conformes à la norme ISO 6278
- Tolérances plus restrictives par rapport à la norme ISO 7063
- Empreinte hexagonale intégrée côté tête et côté axe
- Graissage côté tête, côté axe et radial sur l'axe
- Sans joints ou avec joints en métal (suffixe...MM)
- Avec roulement excentrique (GCUR..)

Il s'agit du classique roulement complet Nadella mis à jour avec l'extension de la douille hexagonale de réglage à chaque extrémité et pour toutes les dimensions.



Les dimensions d'assemblage, pour des tailles équivalentes, sont les mêmes que celles de GC..SW. Les solutions à rouleaux au lieu des aiguilles réduisent l'épaisseur de la bague extérieure et le nombre de rouleaux. La charge maximale est réduite mais la capacité dynamique du galet de came sans axe est augmentée.

Les plus grandes dimensions, jusqu'à 130 mm, sont la solution enregistrant la plus grande capacité de charge de tous les galets de came sur axe.

Voir page 25

Mini-galets de came sans axe FP

Roulements à aiguilles complets avec diamètre extérieur de 10 à 15 mm

- Bague extérieure convexe (FP..) ou cylindrique (PL..)

Le mini-galet qui, grâce au roulement à aiguilles, offre le rapport de capacité charge/diamètre le plus élevé.

Voir page 28



Roulements à aiguilles complets FG.. SW

Roulements à aiguilles complets avec diamètre extérieur de 16 à 250 mm

Nouvelle version SW

- Bague extérieure à profil optimisé
- Dimensions conformes à la norme ISO 6278
- Tolérances plus restrictives par rapport à la norme ISO 7063
- Sans joints, avec joints coulissants en plastique (suffixe..EE) ou en métal (suffixe...EEM)

L'ensemble des roulements à aiguilles garantit la pleine capacité de charge et la rigidité. L'aspect inhabituel de ce galet de came sans axe est l'assemblage des liaisons axiales qui sont fermement fixées à la bague intérieure, comme s'il s'agissait d'une seule pièce.

Voir page 30



Roulements complets FGU

Roulements complets à diamètre extérieur de 35 à 300 mm. La série lourde se distingue de la série légère par l'épaisseur de la bague extérieure, dont découle un diamètre extérieur plus grand et la capacité à supporter des charges plus importantes.

- Dimensions conformes à la norme ISO 6278
- Tolérances plus restrictives par rapport à la norme ISO 7063
- Sans joints, avec protections en métal (suffixe...MM)

Les roulements complets garantissent capacité de charge totale et rigidité. Les dimensions d'assemblage, pour des tailles équivalentes, sont les mêmes que celles de GC..SW. Les solutions des galets à rouleaux au lieu des aiguilles réduisent l'épaisseur de la bague extérieure et le nombre d'éléments de roulement. La charge maximale est réduite mais la capacité dynamique du galet de came sans axe est augmentée.

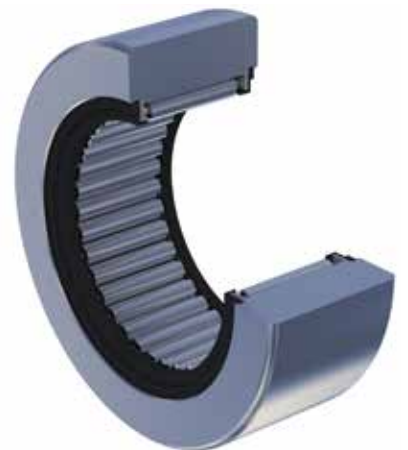
Voir page 32 (série légère) et page 34 (série lourde)



Galets à aiguilles complets RNA 11000

Bague avec ensemble complet de roulements à aiguilles, à fixation mécanique et bague intérieure séparée. Diamètre extérieur de 19 à 90 mm

Voir page 36



Galets de came avec pivot et roulements coniques PK

Galets de came sans axe à haute capacité de charge et roulements à rouleaux coniques. Diamètre extérieur de 52 à 110 mm

- Version à axe excentrique PKR
- Joint de traînée standard en NBR
- Possibilité de joint Viton pour haute température
- Également disponible en acier inox NX

Les roulements coniques absorbent les poussées axiales dues aux désalignements entre le galet de came sans axe et le chemin de roulement sans compromettre la fonction du galet de came sans axe. La largeur du manchon permet de répartir la contrainte sur une large surface de contact avec la piste de roulement. La quantité de graisse est suffisante pour un graissage à vie du galet de came sans axe. Il en ressort un composant robuste et fiable.

Voir page 38



Galets de guidage FK

Galets de came sans axe à haute capacité de charge et roulements à rouleaux coniques. Diamètre extérieur de 52 à 110 mm

- Joint de traînée standard en NBR
- Possibilité de joint Viton pour haute température
- Également disponible en acier inox NX

Les roulements coniques absorbent les poussées axiales dues aux désalignements entre le galet de came sans axe et le chemin de roulement sans compromettre la fonction du galet de came sans axe. La largeur du manchon permet de répartir la contrainte sur une large surface de contact avec la piste de roulement. La quantité de graisse est suffisante pour un graissage à vie du galet de came sans axe. Il en ressort un composant robuste et fiable.

Voir page 39

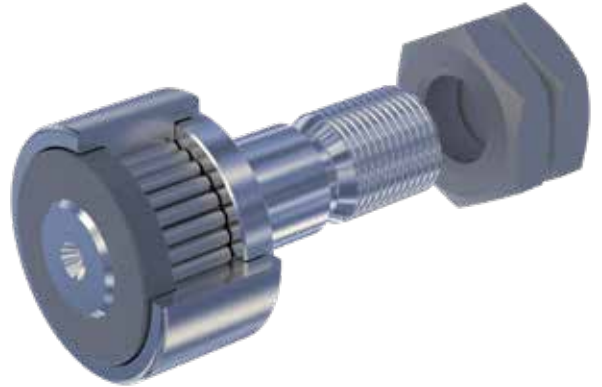


Galets de came sur axe lourd PFL

Galets de came sans axe à haute précision et capacité de charge. Diamètre extérieur du galet de came sans axe de 10 à 22 mm

Galet de came à axe lourd et construction de précision pour l'utilisation sur machines automatiques, positionneurs et mouvements à came.

Voir page 40



Doubles galets de came sur axe PFDL

Pour l'assemblage sur mouvements à came à double contact. Diamètre extérieur du galet de came sans axe de 24 à 32 mm

Il s'agit de la solution idéale pour les applications où la came est sollicitée en direction alternée

- Élimination du jeu entre la came et le galet de came sans axe au niveau des points d'inversion de charge.
- Élimination de l'inversion de rotation due à la traînée et à l'usure.

Voir page 42





DÉTAILS PRODUIT

3

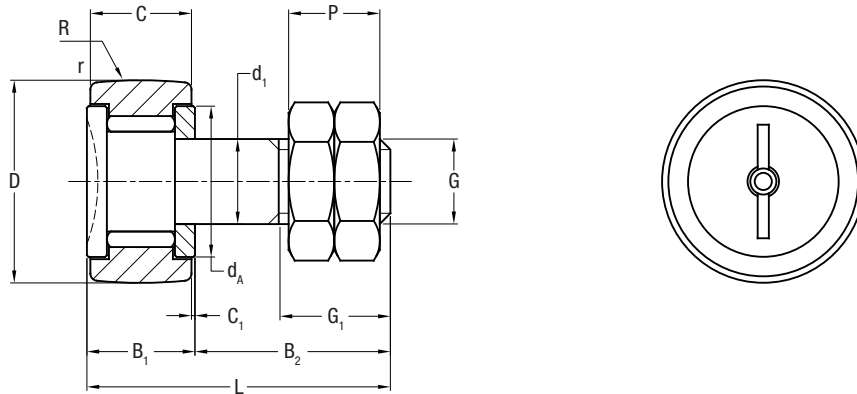
PAGE 20	3.1 GALETS DE CAME SUR AXE GC ..MINI
PAGE 22	3.2 GALETS DE CAME SUR AXE GC ..SW
PAGE 24	3.3 GALETS DE CAME SUR AXE KR ..EE
PAGE 26	3.4 ROULEMENTS COMPLETS GCU
PAGE 28	3.5 PETITS GALETS DE CAME FP
PAGE 30	3.6 ROULEMENTS COMPLETS FG..SW
PAGE 32	3.7 GALETS À ROULEAUX COMBINÉS FGU SÉRIE LÉGÈRE
PAGE 34	3.8 GALETS À ROULEAUX COMBINÉS FGU SÉRIE LOURDE
PAGE 36	3.9 ROULEMENTS À AIGUILLES COMPLETS RNA 11000
PAGE 38	3.10 GALETS DE CAME AVEC AXE AVEC PIVOT ET ROULEMENTS CONIQUES PK
PAGE 39	3.11 GALETS DE GUIDAGE FK
PAGE 40	3.12 GALETS DE CAME SUR AXE MASSIF PFL
PAGE 42	3.13 DOUBLES GALETS DE CAME SUR AXE PFDL

GALETS DE CAME SUR AXE TYPE GC ..MINI

3.1

Roulements à aiguilles complets avec diamètre extérieur jusqu'à 15 mm.

Série GC, GCL sans joint.



∅ D extérieur mm	Désignation ¹⁾ GC, GCL	d ₁ ²⁾ mm	L mm	B ₁ mm	B ₂ mm	Filetage G mm	G ₁ mm	C mm	C ₁ mm	d _A mm	r mm	R ³⁾ mm
10	10	4	19.5	8.5	11	M4x0,7	6	8	0.25	8.4	0.2	130
11	11	4	19.5	8.5	11	M4x0,7	6	8	0.25	8.4	0.2	130
12	12	5	22.5	9.5	13	M5x0,8	7	9	0.25	10.3	0.2	130
13	13	5	22.5	9.5	13	M5x0,8	7	9	0.25	10.3	0.2	130
14	14	6	26	10	16	M6x1	8	9	0.25	11.8	0.3	130
15	15	6	26	10	16	M6x1	8	9	0.25	11.8	0.3	130

1) Désignation galet de came sur axe

GC.. Galet de came concentrique sur axe avec bague extérieure convexe

GCL.. Galet de came concentrique sur axe avec bague extérieure cylindrique

2) Diamètre trou pour assemblage d, H7

3) Rayon convexe pour version GC..

GALETS DE CAME SUR AXE

GC ..MINI

3.1



P mm	Coefficients de charge (N)			Limite de vitesse avec graisse (min ⁻¹)	Poids kg	Couple de serrage Nm	∅ D extérieur mm
	C _w	Din. F _r	Stat. F _{or}				
6	2100	520	960	7500	0.006	0.9	10
6	2400	520	960	7400	0.007	0.9	11
5.4	2900	900	1700	6000	0.011	1.8	12
5.4	3200	900	1700	6000	0.011	1.8	13
6.4	3400	1500	2800	5500	0.016	3	14
6.4	3600	1500	2800	5500	0.018	3	15

Les galets de came concentriques sur axe dans la série GC Mini sont fournis avec deux écrous de serrage.

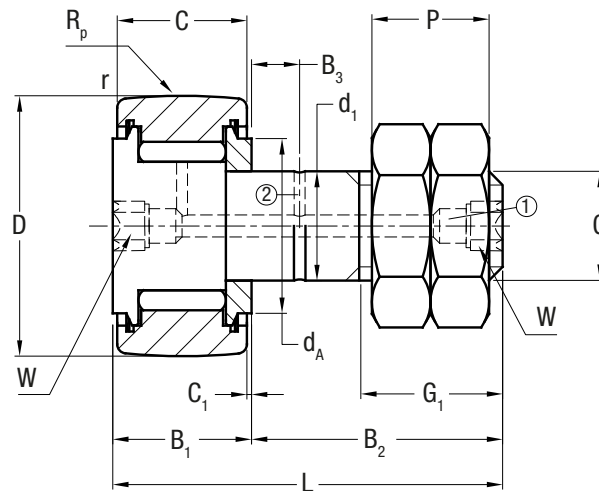
GALETS DE CAME SUR AXE TYPE GC .. SW

3.2

Roulements à aiguilles complets avec diamètre extérieur de 16 à 90 mm



Voir page 47 pour plus de détails sur versions en acier inox.



Alésage ① à partir de D=22 mm
Alésage ② à partir de D=30 mm

∅ D extérieur mm	Désignation ¹⁾		d ₁ ²⁾ mm	L mm	B ₁ mm	B ₂ mm	Filetage G mm	G ₁ mm	C mm	C ₁ mm	d _A mm	B ₃ mm	r mm	R _p ³⁾ mm
	GC .. SW													
16	16		6	28,2	12,2	16,5	M6x1	8	11	0,6	13,3		0,3	500
19	19		8	32,2	12,2	20,5	M8x1,25	10	11	0,6	15,3		0,3	500
22	22		10	36,2	13,2	23,5	M10x1,25	12	12	0,6	18,2		0,3	600
24	24		10	36,2	13,2	23,5	M10x1,25	12	12	0,6	18,2		0,3	600
26	26		10	36,2	13,2	23,5	M10x1,25	12	12	0,6	20,8		0,3	600
28	28		10	36,2	13,2	23,5	M10x1,25	12	12	0,6	20,8		0,3	600
30	30		12	40,2	15,2	25,5	M12x1,5	13	14	0,6	24,8	6	0,6	700
32	32		12	40,2	15,2	25,5	M12x1,5	13	14	0,6	24,8	6	0,6	700
35	35		16	52,2	19,6	33	M16x1,5	17	18	0,8	28,8	8	0,6	800
40	40		18	58,1	21,6	37	M18x1,5	19	20	0,8	33,8	8	1	1000
47	47		20	66,1	25,6	41	M20x1,5	21	24	0,8	38,7	9	1	1200
52	52		20	66,1	25,6	41	M20x1,5	21	24	0,8	38,7	9	1	1200
62	62		24	80,1	30,6	50	M24x1,5	25	29	0,8	52	11	1	1500
72	72		24	80,1	30,6	50	M24x1,5	25	29	0,8	52	11	1	1500
80	80		30	100	37	63,5	M30x1,5	32	35	1	68	15	1	1700
85	85 ⁹⁾		30	100	37	63,5	M30x1,5	32	35	1	68	15	1	1700
90	90		30	100	37	63,5	M30x1,5	32	35	1	68	15	1	1700

1) Désignation galet de came sur axe

Galet de came concentrique GC..SW sur axe à bague extérieure à profil optimisé

Galet de came concentrique GCL..SW sur axe à bague extérieure cylindrique (produit disponible sur demande)

GCR.. Galet de came sur axe à collier excentrique

Pas de suffixe sans joint

Suffixe ..EE avec joint en plastique, ex. GC40EESW

Suffixe ..EEM avec joint en métal, ex. GC40EEMSW

2) Diamètre alésage de galet de came concentrique sans axe : d₁, H7

3) Rayon convexe dans la partie centrale pour le calcul de la pression de contact

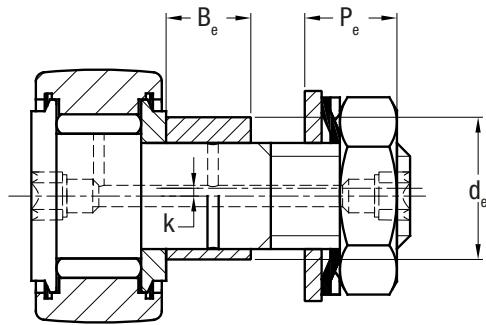
GALETS DE CAME SUR AXE

TYPE GC .. SW

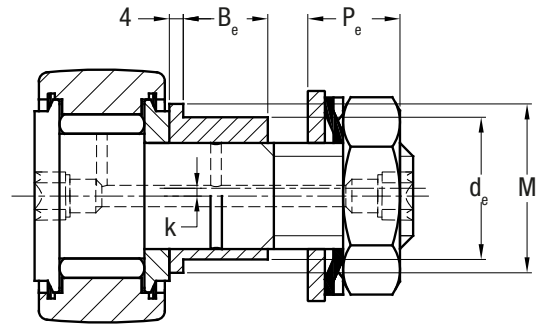
3.2



Voir page 47 pour plus de détails
sur versions en acier inox.



de GCR16SW à GCR52SW



de GCR62SW à GCR90SW

W mm	P 7) mm	Roulement excentrique					Coefficients de charge (N) 6)			Limite de vitesse de graissage avec graisse (min ⁻¹)	Poids avec écrou et rondelles kg	Couple de serrage Nm	Ø D extérieur mm
		d _e 4) 5) mm	k 5) mm	M 5) mm	B _e 5) mm	P _e 8) mm	C _w	Din. F _r	Stat. F _{or}				
4	6,4	9	0,5		8	5,6	4900	1200	2300	5000	0,024	3	16
4	8	11	0,5		10	6,4	5600	2900	5400	4100	0,039	8	19
4	10	14	1		11	7,9	6900	5300	9400	3400	0,057	20	22
4	10	14	1		11	7,9	7600	5300	9800	3400	0,072	20	24
4	10	14	1		11	7,9	8600	5300	9800	3000	0,08	20	26
4	10	14	1		11	7,9	9200	5300	9800	3000	0,088	20	28
6	12	16	1		11	9,5	13000	7900	15000	2600	0,118	26	30
6	12	16	1		11	9,5	13000	7900	15000	2600	0,126	26	32
10	16	21	1,5		14	12,2	18000	14000	23000	2100	0,22	64	35
12	18	24	1,5		16	13,4	22000	19000	34000	1800	0,321	90	40
14	20	27	2		17,5	14,4	27000	22000	35000	1500	0,5	120	47
14	20	27	2		17,5	14,4	33000	22000	40000	1500	0,568	120	52
12	24	36	3	44	18	17,5	42000	31000	58000	1200	1,035	220	62
12	24	36	3	44	18	17,5	46000	31000	58000	1200	1,278	220	72
14	30	42	3	50	27	20,6	58000	50000	93000	900	2,074	450	80
14	30	42	3	50	27	20,6	61000	50000	93000	900	2,235	450	85
14	30	42	3	50	27	20,6	63000	50000	93000	900	2,435	450	90

4) Diamètre alésage pour assemblage de galet de came concentrique sans axe : d_e H7

5) Dimensions du roulement excentrique.

6) Charge Fr et For pour galet de came sans axe, sans collier excentrique.

7) Les galets de came concentriques GC sur axe sont fournis avec deux écrous de serrage.

8) Les galets de came excentriques GCR sur axe sont fournis avec un roulement excentrique déjà monté, un écrou de serrage, une rondelle dentée et une rondelle de surface d'appui.

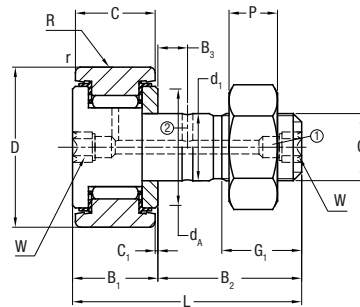
9) Produit disponible sur demande

GALETS DE CAME SUR AXE

TYPE KR..EE

3.3

Galets de came sur axe, avec cage à rouleaux et diamètre extérieur de 16 à 90 mm



Alésage ① à partir de D=22 mm

Alésage ② à partir de D=30 mm

∅ D extérieur mm	Désignation ¹⁾	d ₁ ²⁾ mm	L mm	B ₁ mm	B ₂ mm	Filetage G mm	G ₁ mm	C mm	C ₁ mm	d _A mm	B ₃ mm	r mm	R ⁴⁾ mm
	KR, KR..EE												
16	KR16 ³⁾	6	28	12.2	16	M6x1	8	11	0.6	12.5	-	0.15	500
	KR16EE ³⁾	6	28	12.2	16	M6x1	8	11	0.6	12.5	-	0.15	500
19	KR19 ³⁾	8	32	12.2	20	M8x1,25	10	11	0.6	15	-	0.15	500
	KR19EE ³⁾	8	32	12.2	20	M8x1,25	10	11	0.6	15	-	0.15	500
22	KR22	10	36	13.2	23	M10x1	12	12	0.6	17.5	-	0.3	500
	KR22EE	10	36	13.2	23	M10x1	12	12	0.6	17.5	-	0.3	500
26	KR26	10	36	13.2	23	M10x1	12	12	0.6	17.5	-	0.3	500
	KR26EE	10	36	13.2	23	M10x1	12	12	0.6	17.5	-	0.3	500
30	KR30	12	40	15.2	25	M12x1,5	13	14	0.6	23	6	0.6	500
	KR30EE	12	40	15.2	25	M12x1,5	13	14	0.6	23	6	0.6	500
32	KR32	12	40	15.2	25	M12x1,5	13	14	0.6	23	6	0.6	500
	KR32EE	12	40	15.2	25	M12x1,5	13	14	0.6	23	6	0.6	500
35	KR35	16	52	19.6	32.5	M16x1,5	17	18	0.8	27.6	8	0.6	500
	KR35EE	16	52	19.6	32.5	M16x1,5	17	18	0.8	27.6	8	0.6	500
40	KR40	18	58	21.6	36.5	M18x1,5	19	20	0.8	31.5	8	1	500
	KR40EE	18	58	21.6	36.5	M18x1,5	19	20	0.8	31.5	8	1	500
47	KR47	20	66	25.6	40.5	M20x1,5	21	24	0.8	36.5	9	1	500
	KR47EE	20	66	25.6	40.5	M20x1,5	21	24	0.8	36.5	9	1	500
52	KR52	20	66	25.6	40.5	M20x1,5	21	24	0.8	36.5	9	1	500
	KR52EE	20	66	25.6	40.5	M20x1,5	21	24	0.8	36.5	9	1	500
62	KR62	24	80	30.6	49.5	M24x1,5	25	29	0.8	44	11	1	500
	KR62EE	24	80	30.6	49.5	M24x1,5	25	29	0.8	44	11	1	500
72	KR72	24	80	30.6	49.5	M24x1,5	25	29	0.8	44	11	1.1	500
	KR72EE	24	80	30.6	49.5	M24x1,5	25	29	0.8	44	11	1.1	500
80	KR80	30	100	37	63	M30x1,5	32	35	1	53	15	1.1	500
	KR80EE	30	100	37	63	M30x1,5	32	35	1	53	15	1.1	500
90	KR90	30	100	37	63	M30x1,5	32	35	1	53	15	1.1	500
	KR90EE	30	100	37	63	M30x1,5	32	35	1	53	15	1.1	500

1) Désignation galet de came sur axe

KR.. Galet de came sur axe, sans joints, KR..EE Galet de came sur axe avec disques de traînée axiale et joints, KRE.. Galet de came sur axe sans joint, avec collier excentrique, KRE..

Galet de came EE sur axe, avec disques de traînée axiale, joints et collier excentrique.

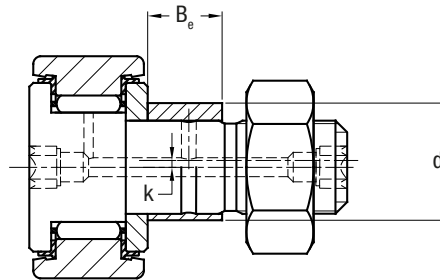
2) Diamètre alésage de galet de came concentrique sans axe : d, H7

3) Pour les diamètres de 16 et 19 mm, les galets de came standard sur axe côté tête sont fournis avec fente pour tournevis et graisseur. La version à douille hexagonale intégrée et sans graisseur est identifiable par le suffixe SK

GALETS DE CAME SUR AXE

TYPE KR..EE

3.3



W mm	P mm	Roulement excentrique			Coefficients de charge (N) ⁶⁾			Limite de vitesse graissage (min ⁻¹)	Poids écrou et rondelles kg	Couple de serrage Nm	∅ D extérieur mm
		d _e ^{5) 6)} mm	k ⁶⁾ mm	B _e ⁵⁾ mm	C _w	Din. F _r	Stat. F _{or}				
-	3.2	9	0.5	7	3150	450	3350	14000	0,02	3	16
-	3.2	9	0.5	7	3150	450	3350	14000	0,02	3	16
-	4	11	0.5	9	3500	540	4000	11000	0,032	8	19
-	4	11	0.5	9	3500	540	4000	11000	0,032	8	19
5	5	13	0.5	10	4550	730	5300	8000	0,047	15	22
5	5	13	0.5	10	4550	730	5300	8000	0,047	15	22
5	5	13	0.5	10	5100	840	6400	8000	0,062	15	26
5	5	13	0.5	10	5100	840	6400	8000	0,062	15	26
6	6	15	0.5	11	6800	1220	8600	5500	0,093	22	30
6	6	15	0.5	11	6800	1220	8600	5500	0,093	22	30
6	6	15	0.5	11	7100	1290	9200	5500	0,104	22	32
6	6	15	0.5	11	7100	1290	9200	5500	0,104	22	32
8	8	20	1	14	9700	1830	14300	3600	0,177	58	35
8	8	20	1	14	9700	1830	14300	3600	0,177	58	35
8	9	22	1	16	10900	2090	15800	2900	0,255	87	40
8	9	22	1	16	10900	2090	15800	2900	0,255	87	40
10	10	24	1	18	15400	3400	26000	2400	0,4	120	47
10	10	24	1	18	15400	3400	26000	2400	0,4	120	47
10	10	24	1	18	16600	3800	29000	2400	0,473	120	52
10	10	24	1	18	16600	3800	29000	2400	0,473	120	52
14	12	28	1	22	26000	6800	48000	1900	0,798	220	62
14	12	28	1	22	26000	6800	48000	1900	0,798	220	62
14	12	28	1	22	28000	7200	53000	1900	1,038	220	72
14	12	28	1	22	28000	7200	53000	1900	1,038	220	72
14	15	35	1.5	29	38500	11000	77000	1300	1,665	450	80
14	15	35	1.5	29	38500	11000	77000	1300	1,665	450	80
14	15	35	1.5	29	40500	11700	83000	1300	2,032	450	90
14	15	35	1.5	29	40500	11700	83000	1300	2,032	450	90

4) Rayon convexe dans la version standard. La version à bague extérieure cylindrique est identifiable par le suffixe X. i.e. KR40EEX

5) Diamètre alésage pour assemblage de galet de came excentrique sans axe : d_e H7

6) Dimensions du roulement excentrique.

7) Charge Fr et For pour galet de came sans axe et sans collier excentrique

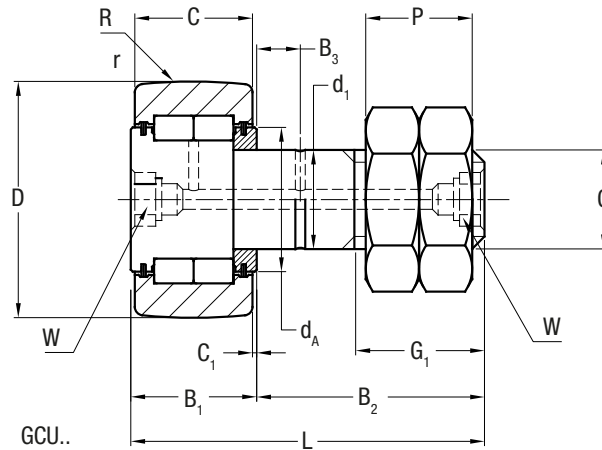
Les galets de came concentriques KR sur axe sont fournis avec un écrou de serrage.

Les galets de came excentriques KRE sur axe sont fournis avec un roulement excentrique déjà monté et un écrou de serrage.

GALETS DE CAME SUR AXE TYPE GCU

3.4

Galets à aiguilles complets
avec diamètre extérieur de 35 à 130 mm



∅ D extérieur mm	Désignation ¹⁾	d ₁ ²⁾ mm	L mm	B ₁ mm	B ₂ mm	Filetage G mm	G ₁ mm	C mm	C ₁ mm	d _A mm	B ₃ mm	r mm	R ³⁾ mm
	GCU, GCU..MM												
35	35	16	52.5	19.7	32.8	M16x1,5	17	18	0.85	26	8	0.6	320
40	40	18	58.5	21.7	36.8	M18x1,5	19	20	0.85	28.6	8	1	400
47	47	20	66.5	25.7	40.8	M20x1,5	21	24	0.85	33.6	9	1	500
52	52	20	66.5	25.7	40.8	M20x1,5	21	24	0.85	33.6	9	1	500
62	62	24	80.5	30.7	49.8	M24x1,5	25	29	0.85	38.9	11	1	640
72	72	24	80.5	30.7	49.8	M24x1,5	25	29	0.85	38.9	11	1.1	640
80	80	30	100.5	37.2	63.3	M30x1,5	32	35	1.1	51.8	15	1.1	800
85	85 ⁹⁾	30	100.5	37.2	63.3	M30x1,5	32	35	1.1	51.8	15	1.1	800
90	90	30	100.5	37.2	63.3	M30x1,5	32	35	1.1	51.8	15	1.1	800
100	100	36	117.5	42.2	75.3	M36x3	38	40	1.1	61	20	2	1000
110	110	36	117.5	42.2	75.3	M36x3	38	40	1.1	61	20	2	1000
120	120	42	136.5	48.2	88.3	M42x3	44	46	1.1	71	24	2	1200
130	130	42	136.5	48.2	88.3	M42x3	44	46	1.1	71	24	2	1200

1) Désignation galet de came sur axe

GCU.. Galet de came concentrique sur axe avec bague extérieure convexe

GCU... Galet de came concentrique sur axe avec bague extérieure cylindrique

GCU... Galet de came excentrique sur axe avec bague extérieure convexe

GCU... Galet de came excentrique sur axe avec bague extérieure cylindrique

Pas de suffixe sans protections

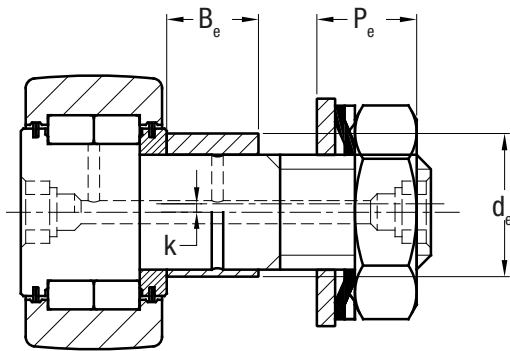
Suffixe..MM Avec protections en métal

2) Diamètre alésage de galet de came concentrique sans axe : d₁ H7

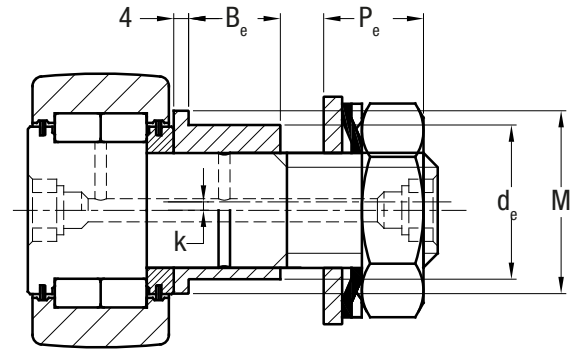
3) Rayon convexe dans la version standard GCU.

GALETS DE CAME SUR AXE TYPE GCU

3.4



de GCU35.. à GCU52..



de GCU62.. à GCU130..

W mm	P 7) mm	Roulement excentrique					Coefficients de charge (KN) 6)			Limite de vitesse de graissage avec graisse (min ⁻¹)	Poids écrou et rondelles kg	Couple de serrage Nm	∅ D extérieur mm
		d _e 4) 5) mm	k 5) mm	M 5) mm	B _e 5) mm	P _e 8) mm	C _w	Din. F _r	Stat. For				
8	16	21	1.5		14	12.2	15.4	7.25	13.1	2200	0.215	64	35
8	18	24	1.5		16	13.4	18.7	12.1	21.8	2200	0.313	90	40
10	20	27	2		17.5	14.4	30.6	21.2	38.2	1600	0.5	120	47
14	20	27	2		17.5	14.4	30.6	21.2	38.2	1600	0.555	120	52
12	24	36	3	44	18	17.5	44.1	30.9	55.6	1400	1.035	220	62
12	24	36	3	44	18	17.5	50.8	52.7	84.1	1400	1.278	220	72
14	30	42	3	50	27	20.6	66.8	43.8	78.8	1000	2.07	450	80
14	30	42	3	50	27	20.6	75.8	68.1	122	1000	2.23	450	85
14	30	42	3	50	27	20.6	75.8	68.1	122	1000	2.47	450	90
17	36	48	3	56	32	24.6	82.1	76.6	135	840	3.38	740	100
17	36	48	3	56	32	24.6	89.7	107	161	840	3.86	740	110
19	42	54	3	62	39	26.8	124	107	193	740	5.1	1200	120
19	42	54	3	62	39	26.8	133	142	228	740	5.59	1200	130

4) Diamètre alésage pour assemblage de galet de came concentrique sans axe : d_e H7

5) Dimensions du pivot avec collier excentrique

6) charge Fr et For pour galet de came sans axe et sans collier excentrique

7) Les galets de came concentriques GCU sur axe sont fournis avec double écrou de serrage.

8) Les galets de came excentriques GCU sur axe sont fournis avec un roulement excentrique déjà monté, un écrou de serrage, une rondelle dentée et une rondelle de surface d'appui

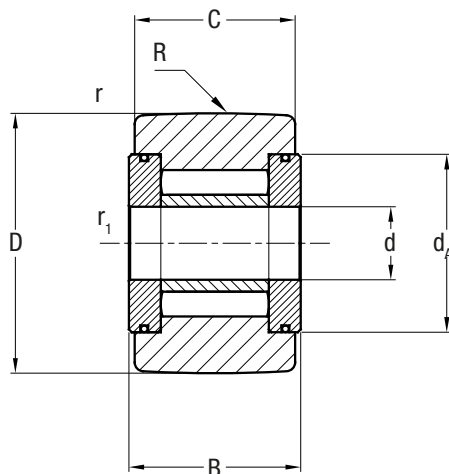
9) Produit disponible sur demande

PETITS GALETS DE CAME SANS AXE

FP

3.5

Galets à aiguilles complets
avec diamètre extérieur de 10 à 15 mm



∅ D extérieur mm	Désignation ¹⁾	d ²⁾ mm	B mm	C mm	d _A mm	r mm	r ₁ mm	R ³⁾ mm
	FP, FPL							
10	3 10	3	8.7	8	8.5	0.2	0.15	130
11	3 11 ⁴⁾	3	8.7	8	8.5	0.2	0.15	130
12	4 12	4	9.7	9	9.9	0.2	0.15	130
13	4 13 ⁴⁾	4	9.7	9	9.9	0.2	0.15	130
14	4 14 ⁴⁾	4	10.2	9	11.8	0.3	0.15	130
15	4 15	4	10.2	9	11.8	0.3	0.15	130

1) Désignation

Bague extérieure convexe FP

Bague extérieure cylindrique FPL

2) Diamètre du pivot à insérer dans le trou recommandé : h5

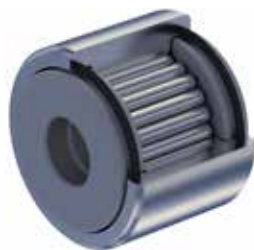
3) Version rayon convexe FP

4) Produit disponible sur demande

PETITS GALETS DE CAME SANS AXE

FP

3.5



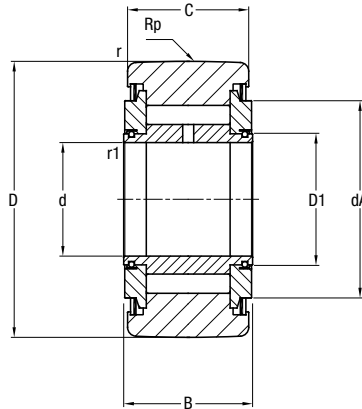
C _w	Coefficients de charge (N)		Limite de vitesse graisse (min ⁻¹)	Poids kg
	Din F _r	Stat. F _{or}		
2200	2200	2200	8200	0.004
2300	2300	2300	8200	0.005
3100	3500	3500	6800	0.006
3200	3800	3800	6800	0.008
3300	3900	3900	6800	0.010
3300	3900	3900	6800	0.011

GALETS À AIGUILLES COMPLETS

FG ..SW

3.6

Galets à aiguilles complets
avec diamètre extérieur de 16 à 270 mm



∅ D extérieur mm	Désignation ¹⁾	d ²⁾ mm	B mm	C mm	D ₁ mm	d _A ³⁾ mm	r mm	r ₁ mm	R _p ⁴⁾ mm
	FG ..SW								
16	5 16	5	12	11	7,1	10,4	0,3	0,3	500
19	6 19	6	12	11	8,1	12,6	0,3	0,3	500
24	8 24	8	13	12	10,8	15,5	0,3	0,3	600
	8 24 15	8	15	14	10,8	15,5	0,3	0,3	600
30	10 30	10	15	14	13,8	22	0,6	0,3	700
32	12 32	12	15	14	14,6	22	0,6	0,3	700
35	15 35	15	19	18	18,7	26	0,6	0,3	800
40	17 40	17	21	20	21,1	31	0,6	0,3	1000
47	20 47	20	25	24	25,7	35	1	0,3	1200
52	25 52	25	25	24	29,5	35	1	0,3	1200
62	30 62	30	29	28	34,8	45	1	0,3	1500
72	35 72	35	29	28	39,9	45	1	0,6	1500
80	40 80	40	32	30	46,6	61,1	1	0,6	1700
85	45 85 ⁵⁾	45	32	30	51	61,1	1	0,6	1700
90	50 90	50	32	30	59	71	1	0,6	1700
100	55 100	55	36	34	61,3	71	1,5	0,6	2000
110	60 110	60	36	34	67	77	1,5	0,6	2000
120	65 120	65	42	40	74	83	1,5	0,6	2500
125	70 125 ⁵⁾	70	42	40	80	91	1,5	0,6	2500
130	75 130 ⁵⁾	75	42	40	82	94	1,5	0,6	2500
140	80 140	80	48	46	87	100	2	1	2800
150	85 150 ⁵⁾	85	48	46	94	105	2	1	2800
160	90 160 ⁵⁾	90	54	52	100,9	115	2	1	3000
170	95 170	95	54	52	107	120	2	1	3000
180	100 180	100	65	63	112	128	2	1,5	4000
200	110 200 ⁵⁾	110	65	63	122,5	138	2	1,5	4000
215	120 215 ⁵⁾	120	65	63	130,1	145	2	1,5	4000
230	130 230 ⁵⁾	130	78	75	150	168	3	1,5	4500
250	140 250 ⁵⁾	140	78	75	162	183	3	1,5	4500
270	150 270 ⁵⁾	150	78	75	168	188	3	1,5	4500

GALETS À AIGUILLES COMPLETS

FG ..SW

3.6



Coefficients de charge (N)			Limite de vitesse graissage (min ⁻¹)	Poids kg	Désignation FG ..SW
C _w	Din F _r	Stat. F _{or}			
4900	4900	5300	5000	0,016	5 16
5600	5800	6600	4100	0,019	6 19
7600	10000	10000	3400	0,037	8 24
9200	13000	13000	3400	0,044	8 24 15
13000	12000	15000	2600	0,066	10 30
12000	17000	18000	2500	0,077	12 32
17000	15000	24000	2000	0,103	15 35
22000	21000	34000	1800	0,155	17 40
27000	22000	35000	1500	0,295	20 47
29000	33000	54000	1400	0,31	25 52
38000	43000	69000	1100	0,49	30 62
43000	56000	87000	1000	0,67	35 72
52000	66000	110000	870	0,89	40 80
54000	68000	110000	810	0,97	45 85 ⁵⁾
49000	57000	93000	710	1,04	50 90
66000	100000	150000	670	1,35	55 100
71000	120000	170000	620	1,65	60 110
81000	140000	210000	560	2,35	65 120
84000	140000	220000	530	2,5	70 125 ⁵⁾
84000	140000	220000	510	2,65	75 130 ⁵⁾
110000	190000	280000	480	3,4	80 140
110000	200000	300000	440	4	85 150 ⁵⁾
130000	320000	340000	420	5,3	90 160 ⁵⁾
130000	250000	390000	390	6	95 170
180000	280000	460000	360	8,05	100 180
200000	380000	550000	340	10	110 200 ⁵⁾
220000	460000	620000	320	11,5	120 215 ⁵⁾
250000	340000	560000	280	15,5	130 230 ⁵⁾
280000	410000	670000	260	18,5	140 250 ⁵⁾
300000	540000	860000	250	22	150 270 ⁵⁾

1) Désignation galet de came sans axe
 Galet de came FG..SW sans axe à bague extérieure à profil optimisé sans joint
 Suffixe..EE Avec joints en plastique disponible jusqu'au diamètre extérieur de 90 mm
 i.e. FG40EESW
 Suffixe ..EEM avec joints en métal i.e. FG40EEMSW
 Galet de came FGL..SW avec bague extérieure cylindrique

2) Diamètre recommandé pour pivot : h5

3) Diamètre minimum recommandé pour le support de butée en cas de charge axiale excessive ou en cas de vibrations

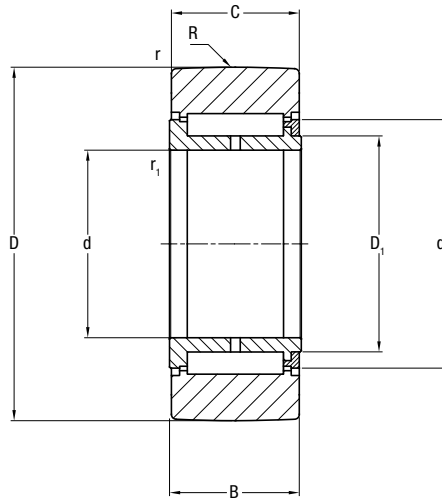
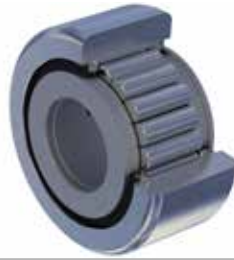
4) Rayon convexe dans la partie centrale pour le calcul de la pression de contact

5) Produit disponible sur demande

ROULEMENTS COMPLETS FGU SÉRIE LÉGÈRE

3.7

Roulements complets à diamètre extérieur
de 35 à 270 mm



∅ D extérieur mm	Désignation ¹⁾	d ²⁾ mm	B mm	C mm	D ₁ mm	d _A ³⁾ mm	r mm	r ₁ mm	R ⁴⁾ mm
	FGU, FGU ..MM								
35	15 35	15	19	18	19	25.4	1	0.3	320
40	17 40	17	21	20	22	28	1	0.3	400
47	20 47	20	25	24	25.8	33.5	1	0.3	500
52	25 52	25	25	24	30	38.2	1	0.3	500
62	30 62	30	29	28	36.8	45.9	1	0.3	640
72	35 72 ⁵⁾	35	29	28	44	53.6	1	0.6	640
80	40 80 ⁵⁾	40	32	30	49.5	59.3	1	0.6	800
85	45 85 ⁵⁾	45	32	30	54	63.1	1.5	0.6	800
90	50 90 ⁵⁾	50	32	30	59.5	68.8	1.5	0.6	800
100	55 100 ⁵⁾	55	36	34	64	75.8	1.5	0.6	800
110	60 110 ⁵⁾	60	36	34	69.5	81.5	1.5	0.6	800
120	65 120 ⁵⁾	65	42	40	74.5	86.7	2	0.6	900
125	70 125	70	42	40	79.6	91.8	2	0.6	900
130	75 130 ⁵⁾	75	42	40	84	97	2	0.6	900
140	80 140 ⁵⁾	80	48	46	90	102	2	1	1000
150	85 150 ⁵⁾	85	48	46	94	108.5	2	1	1000
160	90 160 ⁵⁾	90	54	52	100	114.7	2	1	1200
170	95 170 ⁵⁾	95	54	52	106.7	121.2	2	1	1200
180	100 180 ⁵⁾	100	65	63	113	127.6	2	1.5	1400
200	110 200 ⁵⁾	110	65	63	122	137	3	1.5	1400
215	120 215 ⁵⁾	120	65	63	132	149.3	3	1.5	1400
230	130 230 ⁵⁾	130	78	75	143	160.6	3	1.5	1600
250	140 250 ⁵⁾	140	78	75	151	168	3	1.5	1600
270	150 270 ⁵⁾	150	78	75	162	179.5	3	1.5	1600

1) Désignation galet de came sans axe :

FGU.. Galet de came sans axe avec bague à profil extérieur optimisé et sans joint

FGU ..MM avec joints en métal (i.e. FGU 35 72 MM)

FGUL.. Galet de came avec bague extérieure cylindrique

ROULEMENTS COMPLETS FGU SÉRIE LÉGÈRE

3.7



C _w	Coefficients de charge (N)		Limite de vitesse graissage (min ⁻¹)	Poids kg	Désignation ¹⁾
	Din. F _r	Stat. F _{or}			FGU, FGU ..MM
15000	8100	13000	2200	0.099	15 35
19000	15000	21000	2000	0.142	17 40
28000	25000	30000	1800	0.239	20 47
27000	17000	28000	1500	0.276	25 52
41000	22000	36000	1200	0.461	30 62
52000	46000	67000	1100	0.629	35 72 ⁵⁾
59000	50000	72000	1000	0.831	40 80 ⁵⁾
59000	38000	62000	890	0.895	45 85 ⁵⁾
61000	38000	62000	830	0.963	50 90 ⁵⁾
72000	37000	60000	730	1.35	55 100 ⁵⁾
90000	70000	110000	700	1.672	60 110 ⁵⁾
110000	89000	140000	640	2.364	65 120 ⁵⁾
110000	84000	140000	600	2.48	70 125
110000	79000	130000	670	2.611	75 130 ⁵⁾
140000	120000	190000	540	3.52	80 140 ⁵⁾
140000	130000	200000	500	4.077	85 150 ⁵⁾
180000	160000	260000	480	5.227	90 160 ⁵⁾
190000	180000	290000	460	5.943	95 170 ⁵⁾
240000	240000	390000	430	8.178	100 180 ⁵⁾
260000	290000	470000	390	10.343	110 200 ⁵⁾
280000	320000	510000	370	11.782	120 215 ⁵⁾
350000	340000	550000	340	15.859	130 230 ⁵⁾
380000	400000	650000	310	19.034	140 250 ⁵⁾
430000	590000	810000	310	20.014	150 270 ⁵⁾

2) Diamètre recommandé pour pivot : h5

3) Diamètre minimum recommandé pour le support de butée en cas de charge axiale excessive ou en cas de vibrations

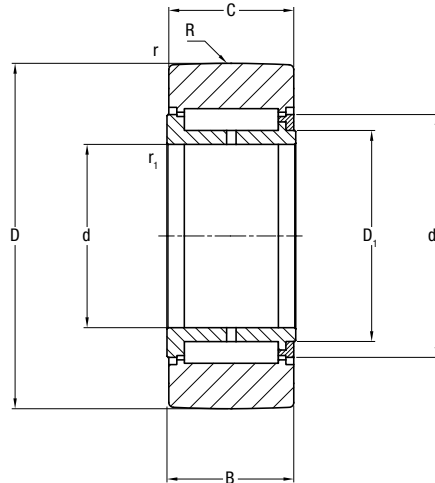
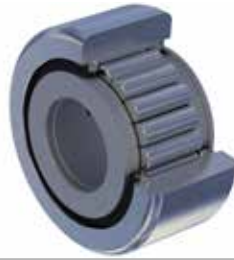
4) Rayon convexe dans la partie centrale pour le calcul de la pression de contact

5) Produit disponible sur demande

ROULEMENTS COMPLETS FGU SÉRIE LOURDE

3.8

Roulements complets à diamètre extérieur
de 42 à 320 mm.



∅ D extérieur mm	Désignation ¹⁾	d ²⁾ mm	B mm	C mm	D ₁ mm	d _A ³⁾ mm	r mm	r ₁ mm	R ⁴⁾ mm
	FGU, FGU ..MM								
42	15 42	15	19	18	19	25.4	1	0.3	320
47	17 47	17	21	20	22	28	1	0.3	400
52	20 52	20	25	24	25.8	33.5	1	0.3	500
62	25 62	25	25	24	30	38.2	1	0.3	500
72	30 72	30	29	28	36.8	45.9	1	0.3	640
80	35 80	35	29	28	44	53.6	1	0.6	640
90	40 90 ⁵⁾	40	32	30	49.5	59.3	1	0.6	800
100	45 100	45	32	30	54	63.1	1.5	0.6	800
110	50 110	50	32	30	59.5	68.8	1.5	0.6	800
120	55 120	55	36	34	64	75.8	1.5	0.6	800
130	60 130	60	36	34	69.5	81.5	1.5	0.6	800
140	65 140	65	42	40	74.5	86.7	2	0.6	900
150	70 150	70	42	40	79.6	91.8	2	0.6	900
160	75 160 ⁵⁾	75	42	40	84	97	2	0.6	900
170	80 170	80	48	46	90	102	2	1	1000
180	85 180 ⁵⁾	85	48	46	94	108.5	2	1	1000
190	90 190 ⁵⁾	90	54	52	100	114.7	2	1	1200
200	95 200	95	54	52	106.7	121.2	2	1	1200
215	100 215	100	65	63	113	127.6	2	1.5	1400
240	110 240 ⁵⁾	110	65	63	122	137	3	1.5	1400
260	120 260 ⁵⁾	120	65	63	132	149.3	3	1.5	1400
280	130 280 ⁵⁾	130	78	75	143	160.6	3	1.5	1600
300	140 300	140	78	75	151	168	3	1.5	1600
320	150 320 ⁵⁾	150	78	75	162	179.5	3	1.5	1600

1) Désignation galet de came sans axe

FGU.. Galet de came sans axe avec bague à profil extérieur optimisé et sans joint

FGU ..MM avec joints en métal i.e. FGU 35 80 MM

FGUL... Galet de came sans axe avec bague extérieure cylindrique

ROULEMENTS COMPLETS

FGU SÉRIE LOURDE

3.8



C _w	Coefficients de charge (N)		Limite de vitesse graissage (min ⁻¹)	Poids kg	Désignation ¹⁾
	Din F _r	Stat. F _{or}			FGU, FGU ..MM
23000	26000	26000	2200	0.16	15 42
25000	30000	30000	2000	0.22	17 47
34000	40000	40000	1800	0.31	20 52
39000	50000	50000	1500	0.45	25 62
58000	70000	76000	1200	0.7	30 72
64000	88000	88000	1100	0.73	35 80
74000	98000	98000	1000	1.13	40 90 ⁵⁾
83000	120000	120000	890	1.4	45 100
90000	130000	130000	830	1.7	50 110
110000	150000	160000	730	2.27	55 120
120000	180000	180000	700	2.68	60 130
140000	220000	220000	640	3.6	65 140
150000	240000	240000	600	4.17	70 150
150000	260000	260000	570	4.75	75 160 ⁵⁾
180000	330000	330000	540	6.16	80 170
190000	350000	350000	500	6.87	85 180 ⁵⁾
240000	400000	400000	480	8.57	90 190 ⁵⁾
250000	420000	420000	460	9.5	95 200
310000	570000	570000	430	13.54	100 215
330000	630000	630000	390	13.95	110 240 ⁵⁾
350000	670000	670000	370	21.19	120 260 ⁵⁾
460000	860000	860000	340	27.63	130 280 ⁵⁾
480000	910000	910000	310	31.73	140 300
500000	930000	930000	310	35.97	150 320 ⁵⁾

2) Diamètre recommandé pour pivot : h5

3) Diamètre minimum recommandé pour le support de butée en cas de charge axiale excessive ou en cas de vibrations

4) Rayon convexe dans la partie centrale pour le calcul de la pression de contact

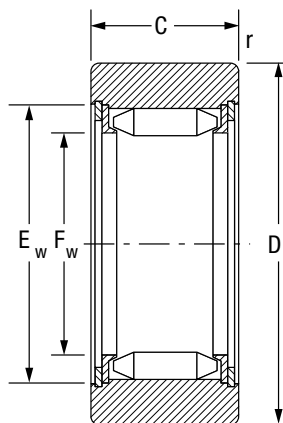
5) Produit disponible sur demande

GALETS À AIGUILLES COMPLETS

RNA 11000

3.9

Bague avec galets à aiguilles complets,
à fixation mécanique et bague intérieure séparée.
Diamètre extérieur de 19 à 90 mm



∅ D extérieur mm	Désignation RNA ..B6	F _w ²⁾ mm	D ¹⁾ mm	C		E _w mm	r min. mm	Poids g	Coefficients de charge(N ²⁾
				nom. mm	tol. mm				C _w
19	11005 B6	7.3	19	12	0 -0.10	7.3	0.35	19	5100
22	11007 B6	9.7	22	12	0 -0.10	14.7	0,35	25	6000
24	14601 B6	12.1	24	12	0 -0.10	17.1	0.35	27	6200
28	11009 B6	12.1	28	12	-0.20 -0.30	17.1	0.35	42	7400
32	11012 B6	17.6	32	15	-0.20 -0.30	22.6	0.35	57	10800
35	11015 B6	20.8	35	15	-0.20 -0.30	25.8	0.65	62	10800
42	11017 B6	23.9	42	15	-0.20 -0.30	28.9	0.65	98	13400
47	11020 B6	28.7	47	18	-0.20 -0.30	34.7	0.65	133	16800
52	11025 B6	33.5	52	18	-0.20 -0.30	39.5	0.65	152	17200
62	11030 B6	38.2	62	22	-0.20 -0.30	44.2	0.65	275	28500
72	11035 B6	44	72	22	-0.22 -0.34	50	0.65	370	32000
80	11040 B6	49.7	80	22	-0.22 -0.34	55.7	0.85	450	34000
85	11045 B6	55.4	85	22	-0.22 -0.34	62.4	0.85	480	33500
90	11050 B6	62.1	90	24	-0.22 -0.34	68.1	0.85	540	32500

1) Tolérances sur la dimension D : h7

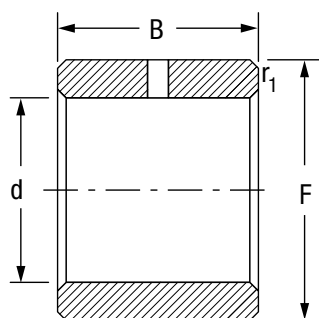
2) Tolérance recommandée pour diamètre F_w du pivot sans l'utilisation de la bague intérieure : h5

3) Désalignement autorisé pour la convection de la bague B6 : 1.5/1000

GALETS À AIGUILLES COMPLETS

RNA 11000

3.9

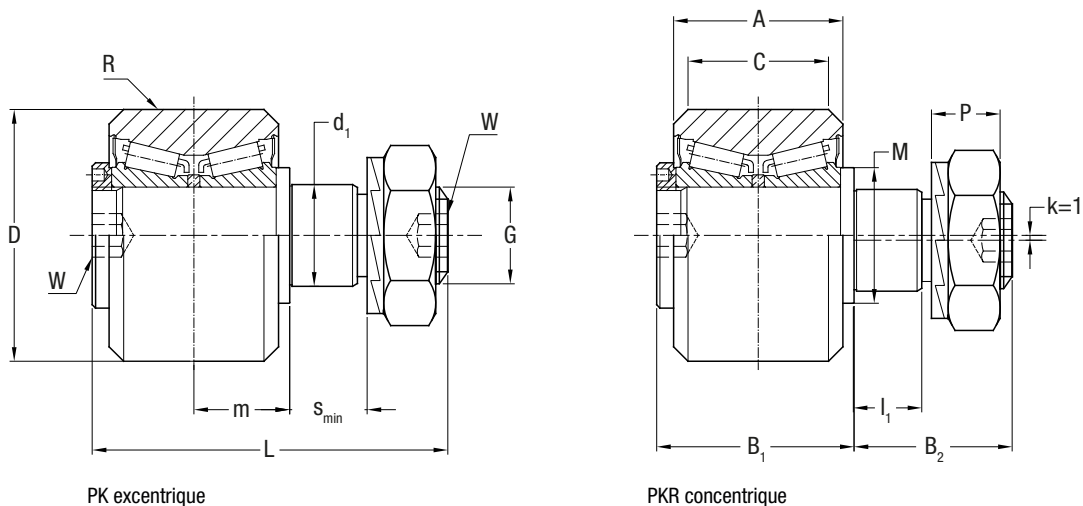


Bagues intérieures

Coefficients de charge (N) ²⁾		Limite de vitesse avec graisse (min ⁻¹)	Bagues intérieures							r ₁ min mm	Poids g	Pour type galet de came	∅ D extérieur mm
Din F _r	Stat. F _{or}		Arbre ∅ mm	Désignation série BIC	d mm	F mm	B						
						nom. mm	tol. mm						
4050	4050	8700	-	-	-	-	-	-	-	-	-	-	19
5100	5200	7000	-	-	-	-	-	-	-	-	-	-	22
4700	5600	5800	-	-	-	-	-	-	-	-	-	-	24
7100	7100	5800	-	-	-	-	-	-	-	-	-	-	28
9100	12700	4200	12	BIC 1012	12	17.6	15	0 -0.10	0.35	16	11012	32	
9100	13400	3650	15	BIC 1015	15	20.8	15	0 -0.10	0.65	18	11015	35	
13900	18500	3200	17	BIC 1017	17	23.9	15	0 -0.10	0.65	26	11017	42	
15400	23000	2700	20	BIC 1020	20	28.7	18	0 -0.10	0.65	46	11020	47	
16500	24700	2330	25	BIC 1025	25	33.5	18	0 -0.10	0.65	54	11025	52	
31500	49500	2050	30	BIC 2030	30	38.2	22	0 -0.10	0.65	74	11030	62	
41000	61000	1800	35	BIC 2035	35	44	22	0 -0.12	0.65	93	11035	72	
47000	68000	1620	40	BIC 2040	40	49.7	22	0 -0.12	0.85	115	11040	80	
47500	69000	1450	45	BIC 2045	45	55.4	22	0 -0.12	0.85	139	11045	85	
51000	68000	1300	50	BIC 11050	50	62.1	24	0 -0.12	0.85	196	11050	90	

GALETS DE CAME SANS AXE ET ROULEMENTS CONIQUES PK

Galets de came à haute capacité de charge
avec roulements à rouleaux coniques.
Diamètre extérieur de 52 à 110 mm



PK excentrique

PKR concentrique

Type concentrique	Type excentrique	Dimensions (mm)													Coefficient de charge (N)				Serrage Nm	Poids kg		
		D	d ₁ ¹⁾	L	A	B ₁	B ₂	m	C	R	G	I ₁	S _{min}	M	W	P	Cw ²⁾	Cw ³⁾			Din. F _r	Stat. F _{or}
PK 52C	PKR 52C	52	21	73	35	41	32	19.8	29	800	M 20 x 1,5	14	15	28	8	13.4	36000	42000	11900	22000	80	6
PK 62C	PKR 62C	62	27	83	37	44	39	20.8	29	800	M 24 x 1,5	18	19	35	10	15.4	39000	48000	22100	40000	160	9
PK 72C	PKR 72C	72	36	100	45	55	45	27	33	1.2	M 30 x 1,5	18	19	44	12	21.6	54000	69000	31300	58000	300	16
PK 90C	PKR 90C	90	38	115	53	62	53	30	45	1.2	M 36 x 1,5	23	24	50	14	24.6	98000	134000	43800	80000	450	28
PK 110C	PKR 110C	110	42	135	60	70	65	34	48	1.2	M 36 x 1,5	32	33	56	14	24.6	131000	190000	55600	100000	450	49

1) Tolérance recommandée du trou de serrage dans le support : H7

2) Coefficient du calcul pour la durée avec base d'1 million de rév.

3) Coefficient du calcul pour la durée avec base de 100 km

4) Version acier inox AISI 440 disponible (suffixe NX). Éléments de roulement internes en acier pour roulement standard (non inox)

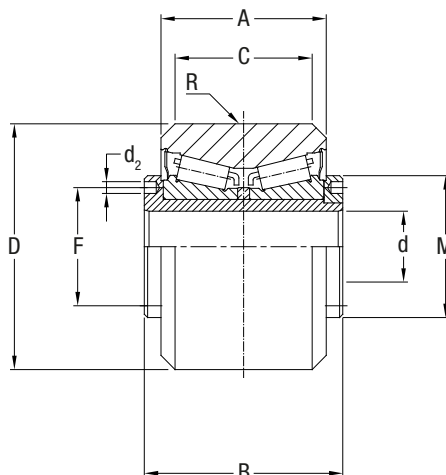
5) Version avec joints Viton disponible (suffixe V). Jusqu'au diamètre 90 inclus

Les galets de came concentriques et excentriques sur axe sont fournis avec une rondelle autobloquante et un écrou hexagonal (DIN 439b)

GALETS DE GUIDAGE

FK

Galets de came sans axe à haute capacité de charge et roulements à rouleaux coniques.
Diamètre extérieur de 52 à 110 mm



Type	Dimensions (mm)									Coefficient de charge (N)		Limite de charge		Poids kg
	D	d ¹⁾	B	A	C	M	F	d ₂	R	Cw ²⁾	Cw ³⁾	Din. Fr	Stat For	
FK 52C	52	15	42	35	29	25	2.5	30	800	36000	42000	11900	22000	0.5
FK 62C	62	20	45	37	29	29	3	35	800	39000	48000	22100	40000	0.6
FK 72C	72	25	56	45	33	37	4	44	1200	54000	69000	31300	58000	1.2
FK 90C	90	28	64	53	45	42	4	49	1200	98000	134000	43800	80000	2.3
FK 110C	110	35	72	60	48	52	4	59	1200	131000	190000	55600	100000	3.9

1) Tolérance recommandée du pivot de serrage : h7 (couplage libre)

2) Coefficient du calcul pour la durée avec base d'1 million de rév.

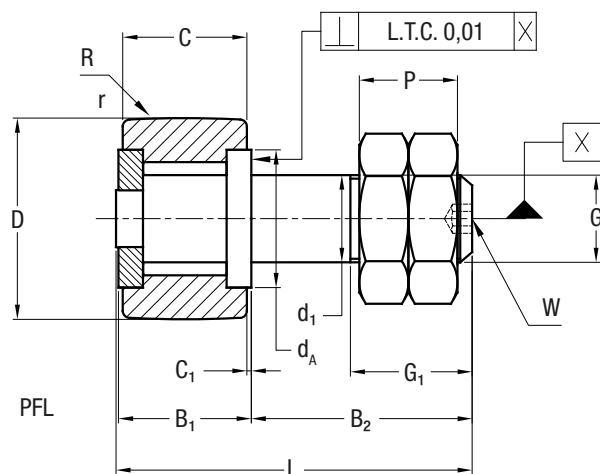
3) Coefficient du calcul pour la durée avec base de 100 km

4) Version acier inox AISI 440 disponible (suffixe NX). Éléments de roulement internes en acier pour roulement standard (non inox)

5) Version avec joints Viton disponible (suffixe V). Jusqu'au diamètre 90 inclus

GALETS DE CAME SUR AXE MASSIF PFL

Galets de came à haute précision et capacité de charge. Diamètre extérieur du galet de came sans axe de 10 à 22 mm



∅ D extérieur mm	Désignation ¹⁾		d ₁ ²⁾ mm	L mm	B ₁ mm	B ₂ mm	Filetage G mm	G ₁ mm	C mm	C ₁ mm	d _A mm	r mm	R ³⁾ mm
	PF..	PFL..											
10	10		6	26.5	10	16	M6 x 1	8	9	0.5	8.5	0.5	800
11	11		6	26.5	10	16	M6 x 1	8	9	0.5	8.5	0.5	800
12	12		6	26.5	10	16	M6 x 1	8	9	0.5	9.9	0.5	800
13	13		6	26.5	10	16	M6 x 1	8	9	0.5	9.9	0.05	800
14	14		8	31.5	11	20	M8 x 1,25	10	10	0.5	11.8	0.5	800
15	15		8	31.5	11	20	M8 x 1,25	10	10	0.5	11.8	0.5	800
16	16		8	32.5	12	20	M8 x 1,25	10	11	0.5	13.3	1	800
19	19		10	36.5	13	23	M10 x 1,25	12	12	0.5	15.3	1	800
22	22		10	36.5	13	23	M10 x 1,25	12	12	0.5	18.2	1	800

1) Désignation PFL : galet de came sur axe avec bague extérieure cylindrique

Désignation PF : galet de came sur axe avec bague extérieure convexe R=800 mm

2) Le diamètre de l'axe est calculé avec la tolérance h6. Aucun trou de graissage n'est prévu.

3) Rayon convexe pour version PF

GALETS DE CAME SUR AXE LOURD PFL

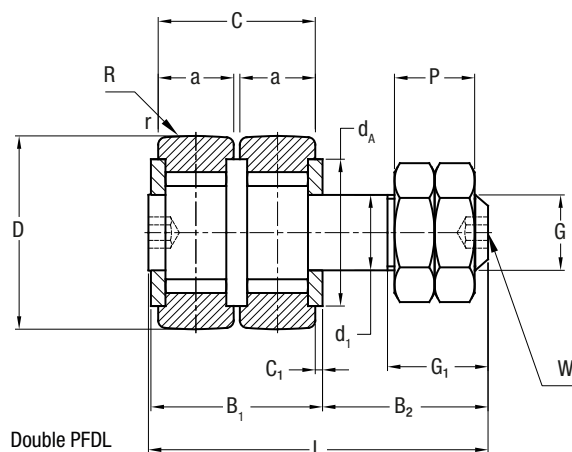
3.12



W mm	P mm	Coefficients de charge (N)			Limite de vitesse avec graisse (min ⁻¹)	Poids kg	Couple de serrage Nm	∅ D extérieur mm
		C _w	Din. F _r	Stat. F _{or}				
3	6.4	2400	1500	2600	13000	0.011	3	PFL 10
3	6.4	2900	1500	2800	13000	0.013	3	PFL 11
3	6.4	3000	1500	2800	11400	0.014	3	PFL 12
3	6.4	3300	1500	2800	11400	0.015	3	PFL 13
3	8	4200	3200	4200	10100	0.025	8	PFL 14
3	8	4700	3200	4900	10100	0.027	8	PFL 15
3	8	4900	2900	5400	9300	0.031	8	PFL 16
4	10	6300	5300	7900	7600	0.046	20	PFL 19
4	10	6200	5300	8100	6300	0.06	20	PFL 22

GALETS DE CAME DOUBLE PFDL

Pour l'assemblage sur mouvements à came à double contact. Diamètre extérieur du galet de came sans axe de 24 à 32 mm



∅ D extérieur mm	Désignation ¹⁾	d ₁ ²⁾ mm	L mm	B ₁ mm	B ₂ mm	Filetage G mm	G ₁ mm	C mm	a mm	C ₁ mm	d _A mm	r mm	R ³⁾ mm
	PFDL												
24	PFDL 24.10	10	45	23	21.5	M10 x 1,25	12.5	21	10	1	17.9	1.6	200
28	PFDL 28.10	12	45	22	22.5	M12 x 1,5	13.5	21	10	0.5	20.5	1.6	200
32	PFDL 32.10	12	45	22	22.5	M12 x 1,5	13.5	21	10	0.5	24.5	1.8	250
32	PFDL 32.14	12	60	30	29.5	M12 x 1,5	19	29	14	0.5	24.5	1.8	250

- 1) Désignation PFDL, galet de came avec bague extérieure cylindrique
 Désignation PFD., galet de came sur axe avec bagues extérieures convexes
 2) Le diamètre de l'axe est calculé avec la tolérance h6
 3) Rayon convexe pour version PFD

GALETS DE CAME

DOUBLE PFDL

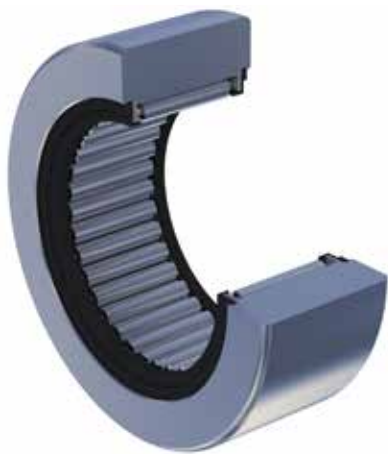
3.13



W mm	P mm	Coefficients de charge (N)			Limite de vitesse avec graisse (min ⁻¹)	Poids kg	Couple de serrage Nm	Ø D extérieur mm
		Din C _w ⁴⁾	Din. F _r ⁵⁾	Stat. F _{or} ⁵⁾				
4	10	6900	2000	3700	6300	0.086	20	PFDL 24.10
5	12	5000	2800	4500	5300	0.116	26	PFDL 28.10
5	12	5000	2800	4500	4900	0.144	26	PFDL 32.10
5	12	4300	1900	3000	4800	0.199	26	PFDL 32.14

4) Le coefficient de charge se rapporte à chaque galet de came sans axe des deux galets de came sur axes

5) Avec une charge appliquée sur le galet de came opposé côté axe



APPLICATIONS SPÉCIALES



PAGE 46

4.1 APPLICATIONS SPÉCIALES

- Galets de came sans axe avec connexions spéciales au système de graissage
- Galets de came sans axe pour cames et indexeurs
- Galets de came anticorrosion sans axe
- Autres produits à forme spéciale
- Galets de came sans axe pour haute/basse température
- Galets de came sans axe pour vide
- Matériaux résistants à l'usure
- Finition brillante

PAGE 48

4.2 AUTRES PRODUITS À FORME SPÉCIALE

APPLICATIONS SPÉCIALES

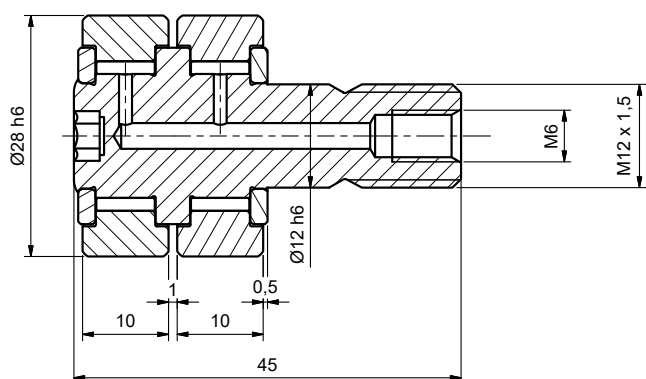
4.1

Outre les produits figurant dans le catalogue, Nadella conçoit et fabrique également des galets de came spéciaux à aiguilles et à rouleaux pour applications spécifiques. Il peut s'agir de variations de produits standard ou de produits entièrement spéciaux. En voici quelques exemples :

GALET DE CAME SANS AXE AVEC CONNEXIONS SPÉCIALES AU SYSTÈME DE GRAISSAGE

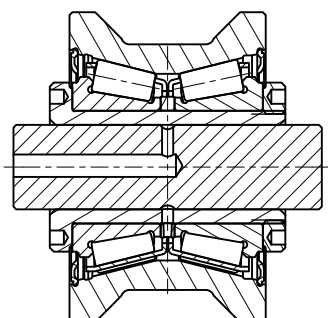
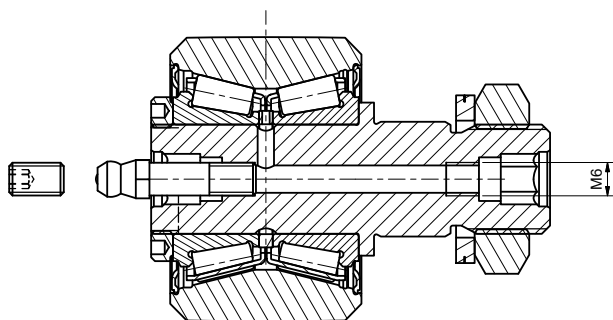
PFDL28.10 à trou fileté pour la connexion au système de graissage.

Le galet à aiguilles complet nécessite généralement un graissage régulier ou, pour les applications plus sollicitées en termes de charge et de vitesse, la fonction de remplissage d'huile. Un trou fileté supplémentaire dans l'axe a été ajouté pour simplifier le graissage régulier reliant le galet de came à un système de distribution centralisé.



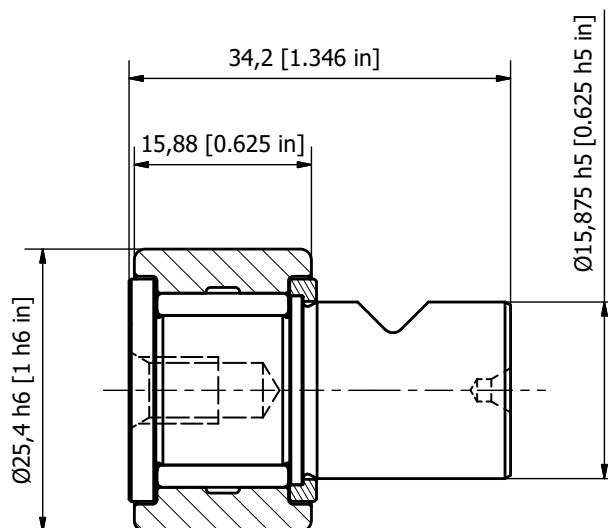
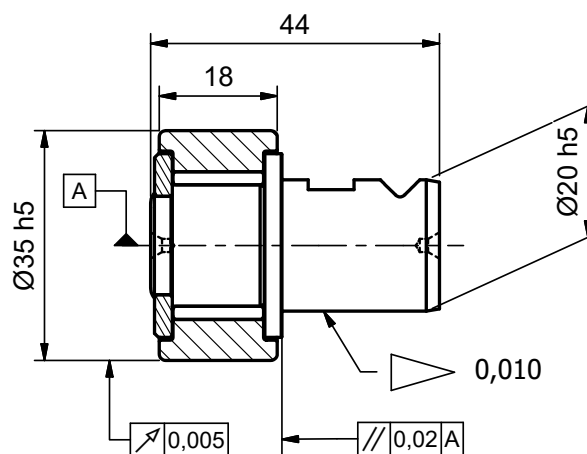
Galets de came sans axe PK52CNX LB.

Les galets de came sans axe de la série PK avec roulements coniques sont normalement considérés comme graissés à vie. Dans certains environnements, par exemple où le niveau d'humidité est élevé, la graisse peut se détériorer avec le temps et il est donc conseillé de prendre en considération l'appoint de graisse. L'option LB pour les galets de guidage sur axe permet de relier la buse ou le raccord au trou fileté. Pour les galets de came sans axe et avec trou débouchant, cela permet d'insérer la graisse à partir du pivot (création d'un trou et d'une rainure circulaire sur le pivot d'assemblage).



GALETS DE CAME POUR CAMES ET INDEXEURS

En cas d'applications mécaniques plus complexes, les galets de came sans axes sont fabriqués en recourant à matériaux, cycles de traitement, finitions, tolérances dimensionnelles et jeux radiaux optimisés pour augmenter au maximum la rigidité, la capacité de charge et la précision.



GALETS DE CAME ANTICORROSION SANS AXE

Les galets de came sans axe et les galets à aiguilles complets peuvent être fournis en version NX anticorrosion. Nadella propose des galets de came sans axe en acier inoxydable ou protégés avec des traitements de surface. L'acier inoxydable utilisé est l'AISI 400 et atteint une dureté comparable à celle de l'acier pour roulements, mais sa résistance à la corrosion est limitée. Les aiguilles intérieures peuvent être en acier inoxydable ou plus communément en acier 100Cr6. Dans ce cas, la protection contre la corrosion des aiguilles est confiée à la graisse (graisse classée NSF H1 pour usage alimentaire et résistante à l'humidité). Les écrous et les rondelles sont fournis en acier inoxydable A2, le graisseur en laiton brut ou en acier inoxydable.

En alternative aux versions en acier inoxydable, on peut recourir à des traitements au nickel dur ou au chrome dur.

Différentes solutions peuvent être configurées en fonction de l'environnement dans lequel il est appliqué

- **NX-11** : il s'agit de la version la plus courante dotée de parties extérieures en acier inoxydable, d'écrans en métal chromé, d'aiguilles ou de rouleaux intérieurs en acier standard.
- **NX-12** : bague extérieure en acier inoxydable, les autres composants extérieurs sont nickelés, les aiguilles ou rouleaux intérieurs sont en acier standard.
- **NX-17** : entièrement en acier inox.
- **NX-18** : composants plaqués au chrome dur, aiguilles en acier standard. Il s'agit de la meilleure option pour les petits lots de production.

GALETS DE CAME SANS AXE POUR HAUTE/BASSE TEMPÉRATURE

Ils nécessitent une graisse appropriée et une stabilisation du matériau pour la température de fonctionnement prévue.

GALETS DE CAME SANS AXE POUR VIDE

Entièrement en acier inox et graisse à évaporation lente.

MATÉRIAUX RÉSISTANTS À L'USURE

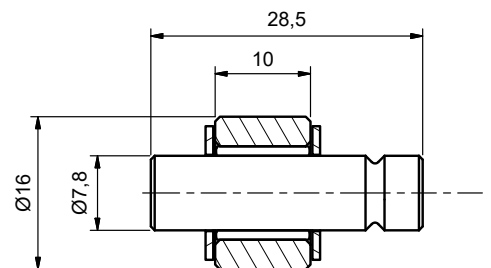
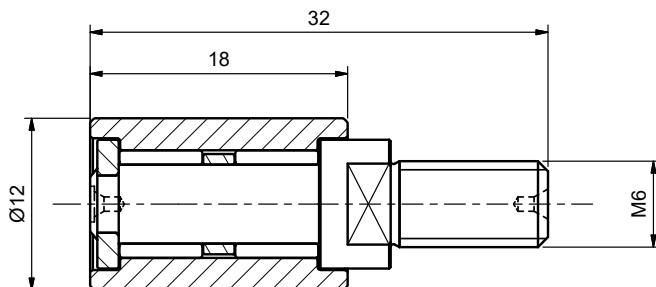
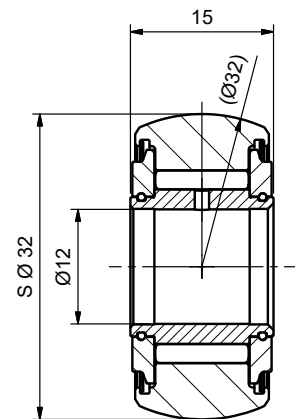
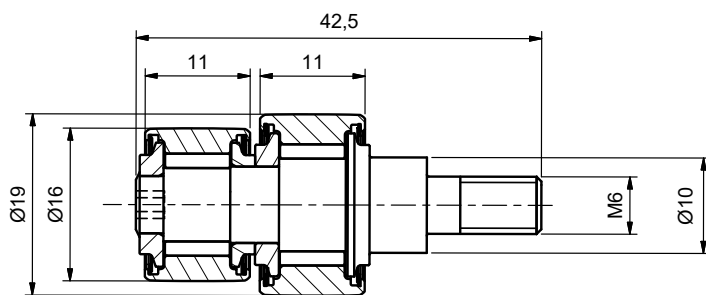
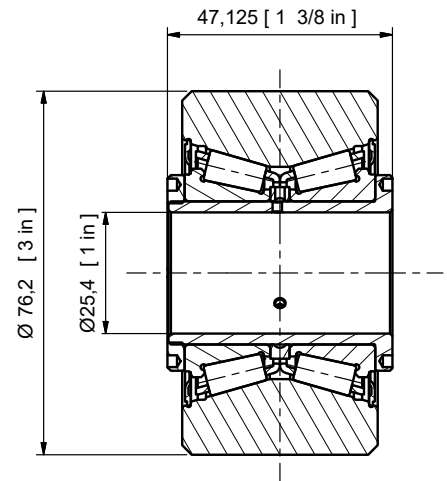
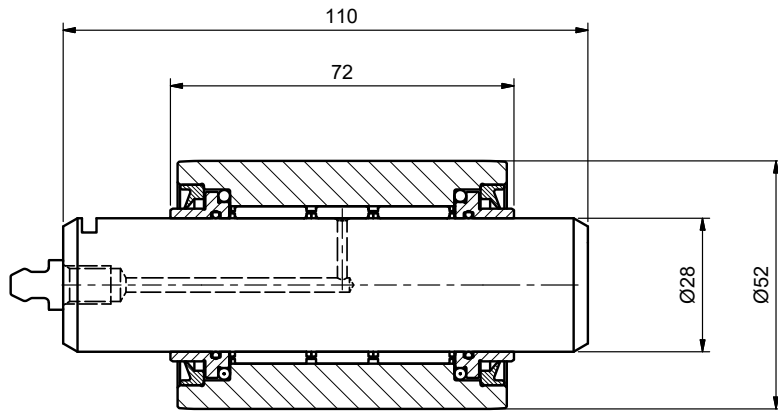
Galets de came sans axe avec bague extérieure en acier inoxydable pour outils résistants à l'usure.

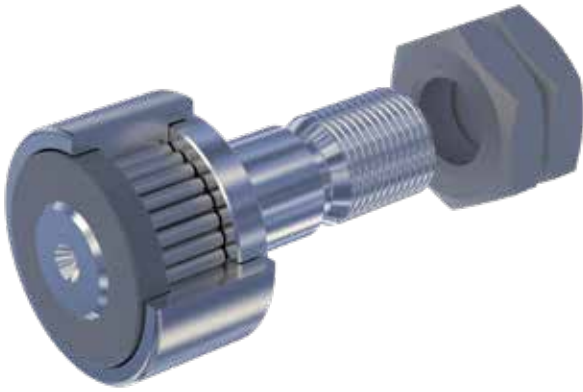
FINITIONS DE SURFACE

Polissage et oxydation pour la couleur noire.

AUTRES PRODUITS À FORME SPÉCIALE

4.2





ACCESSOIRES



PAGE 52

5.1 ACCESSOIRES POUR GALETS DE CAME SUR AXE

- Colliers excentriques
- Écrou et rondelle
- Graisseur et buse de graissage
- Injecteur à graisse

ACCESSOIRES POUR GALETS DE CAME

COLLIERS EXCENTRIQUES

Afin de permettre le réglage de la position du galet de came sur axe par rapport au trou, on utilise des colliers excentriques glissés sur l'axe avec interférence. De cette façon, la position du roulement peut être réglée pour la valeur $\pm k$, c'est-à-dire l'excentricité.

Le collier excentrique obstrue le trou de graissage sur la tige de l'axe ; des colliers adaptés pour permettre aux galets de came excentriques sans axe d'être graissés à travers le trou de l'axe sont fournis sur demande.

Les colliers excentriques sont fournis déjà montés sur les pivots du galet de came sans axe GCR, GCUR et KRE.

ÉCROU DE SERRAGE

Les galets de came sur axe sont fournis avec un écrou et une rondelle pour le montage. Voir les pages relatives au détail de la fourniture.

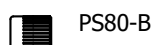
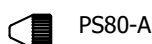
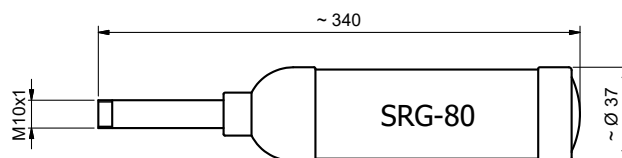
GRAISSEUR ET BUSE DE GRAISSAGE

Les roulements à aiguilles complets des séries GCU et GC..SW sont dotés de trous pour le graissage et d'une douille hexagonale intégrée aux deux extrémités. Ils sont fournis avec buse de graissage et graisseur. Insérer l'un ou l'autre dans les extrémités spécifiques en fonction du côté où le graissage sera effectué.

INJECTEUR À GRAISSE

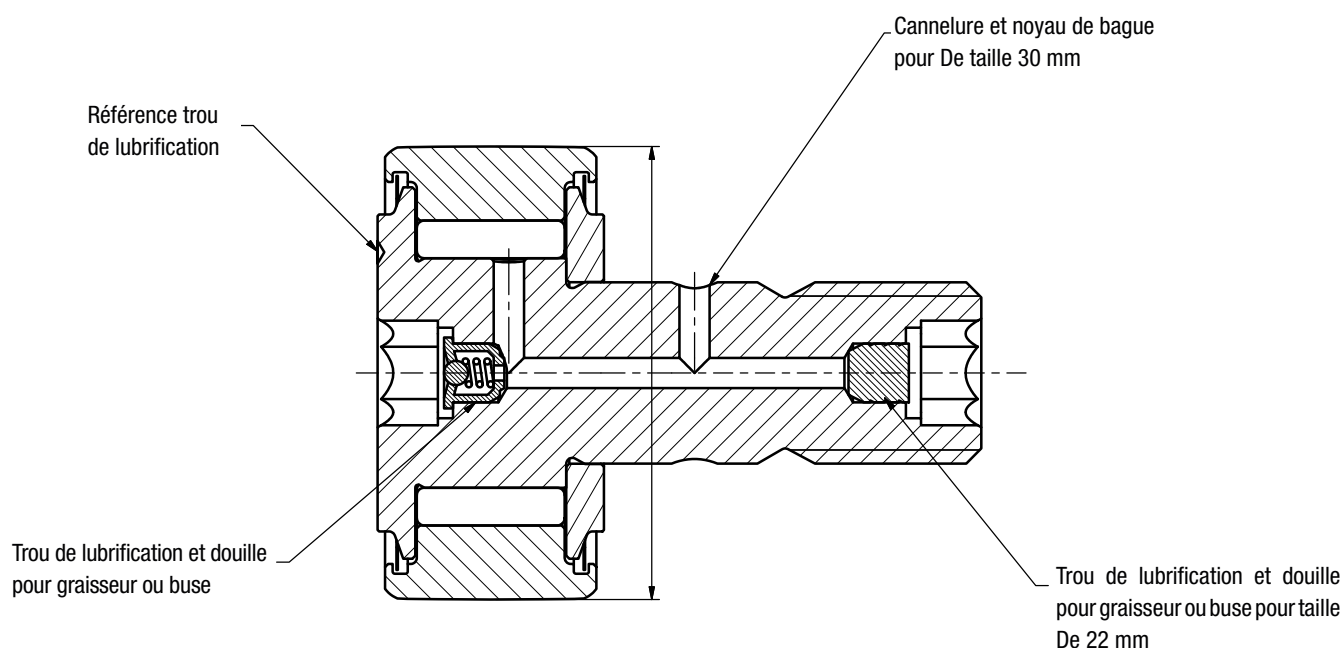
La pompe SRG-80 d'une capacité de 150 cm³ peut être utilisée pour graisser manuellement les galets de came.

Elle doit être munie d'un embout adapté au graisseur utilisé.



Embout pour injecteur à graisse

Galets de came sur axe, dans les séries GCU et GC..SW avec graisseur concave GC35 inclus.	PS80-A
Galets de came sur axe, dans la série GC..SW avec graisseur concave GC16 et GC32 inclus.	PS80-C
Galets de came sans axe avec graisseur à tête convexe avec option..LB	PS80-B





SPÉCIFICATIONS TECHNIQUES

6

PAGE 56

6.1 SPÉCIFICATIONS TECHNIQUES

- Normes de référence
- Capacité de charge
- Précision
- Jeu radial
- Sélection du type de joint
- Température de service graissage
- Profil optimisé
- Tolérance d'alignement autorisée entre rouleau et piste
- Instructions de montage

SPÉCIFICATIONS TECHNIQUES

NORMES DE RÉFÉRENCE

Les galets de came dans la série GC, KR, FG, GCU et FGU sont conformes aux normes :

ISO 6278 – Roulements à aiguilles – Galets de came – Dimensions d'encombrement

ISO 7063 – Roulements à aiguilles – Galets de came – Dimensions d'encombrement

CAPACITÉ DE CHARGE

Le galet de came est généralement utilisé comme une roue agissant sur un guide ou une came. La charge est appliquée au galet de came sans axe au point de contact avec la piste de roulement et, contrairement à un roulement, la bague extérieure n'est pas maintenue dans le boîtier et est libre de se déformer. La déformation élastique de la bague extérieure affecte la répartition de la charge entre les éléments du roulement, réduisant ainsi la capacité calculée conformément aux normes ISO pour roulements.

Les tableaux de dimension indiquent les valeurs de charge

- Coefficient de charge C_w à utiliser pour calculer la durée t . Gardez à l'esprit la capacité de charge C du roulement conformément à la norme ISO281 basée sur la rigidité de la bague extérieure.

$$L_{10} = \left(\frac{C_w}{f_w \cdot P_r} \right)^{10/3}$$

$$L_h = \frac{10^6 \cdot L_{10}}{60 \cdot n}$$

$$L_{km} = L_{10} \cdot \pi \cdot D$$

C_w : coefficient de charge dynamique du galet de came sans axe pour 10^6 rév.

f_w : facteur de surcharge

P_r : charge radiale appliquée en N

L_{10} : durée calculée en millions de révolutions

L_h : durée en heures

L_{km} : durée en km

n : vitesse moyenne en tr/min

Facteur de surcharge f_w

1.0 - 1.2	fonctionnement à basse vitesse et charge régulière
1.2 - 1.5	fonctionnement en conditions normales
1.5 - 2.0	fonctionnement avec chocs et vibrations mineures
2.0 - 4.0	haute vitesse, chocs et vibrations

La charge maximale applicable aux galets de came sans axe prend en considération la charge acceptable du roulement (C_0 selon la norme ISO 76 réduite en fonction de la rigidité de la bague extérieure), la résistance de la bague extérieure et, pour les galets de came sur axe, la résistance de l'axe. Les tableaux indiquent la charge limite applicable.

- Limite de charge dynamique F_r : il s'agit de la charge qui ne doit être dépassée lorsque les galets de came sans axe sont soumis à des contraintes répétées.
- Limite de charge statique F_{or} : il s'agit de la limite de résistance statique que le galet de came sans axe peut supporter en conditions exceptionnelles et qui ne doit jamais être dépassée.

Le coefficient de sécurité f_s peut être calculé comme

$$f_s = F_r / P_r$$

F_r : Charge dynamique limite du produit

Dans tous les cas, la charge appliquée P_r doit être inférieure à la charge statique du produit F_{or} .

Facteur de sécurité minimum f_s recommandé

≥ 3	en cas de chocs ou de vibrations, applications nécessitant un roulement lent
$\geq 1,5$	fonctionnement en conditions normales
≥ 1	applications pratiquement statiques, sans roulement lent demandé

La limite de charge F_r et F_{or} pour les galets de came sur axe dans les tableaux des produits se réfère à la version concentrique. Il faudra évaluer si la charge excentrique peut faire tourner le pivot dans son logement, si la version excentrique GCR, GCUR ou KRE est utilisée.

En outre, la résistance de la piste de roulement doit être prise en considération. La méthode d'évaluation adoptée est basée sur le calcul de la pression Hertz par rapport à la pression acceptée par le matériau de la came.

Les données du catalogue des produits se réfèrent à la version standard en acier. Les produits en acier inoxydable ou ceux stabilisés par haute température ont une capacité de charge réduite.

Contactez l'assistance technique Nadella pour plus de détails.

SPÉCIFICATIONS TECHNIQUES

6.1

PRÉCISION

Les galets de came sur axe des séries GC, GCU, FG, FGU, KR se réfèrent aux dimensions de la norme ISO 6278.

La norme de référence pour les mêmes produits est ISO 7063.

Les tolérances de fabrication des galets de came indiquées dans les tableaux ci-dessous sont généralement plus restrictives par rapport à la norme de référence, mais dans tous les cas, toujours conformes à la norme. En particulier, le diamètre extérieur des galets de came sans axe est produit avec une tolérance h6 ou h7 même pour les versions avec bague extérieure profilée ou convexe

JEU RADIAL

Le jeu radial des galets de came standard sans axe appartient normalement à la catégorie C2 établie pour les roulements à aiguilles conformément à la norme ISO 5753-1.

Tolérance de diamètre extérieur D galet de came sans axe GC / PF / FG / FL / PFDL / GCU / FGU

Jusqu'au diamètre 32 inclus	h6
Au-delà du diamètre 32	h7

Erreur maxi sur rotation GC / PF / FG / FL / PFDL / GCU / FGU

Diamètre d		Kea um
10	18	15
18	30	15
30	50	20
50	80	25
80	120	35
120	150	40
150	180	45
180	240	50

Tolérance de diamètre pour galet de came sur axe d₁ GC / PF / PFDL / GCU

Toutes les dimensions	h6
-----------------------	----

Tolérance d du trou galet de came (Micron) GC / PF / PFDL / GCU

Diamètre d		Tolérance um	
de	à	supérieur	inférieur
3	10	0	-8
10	18	0	-8
18	30	0	-10
30	50	0	-12
50	80	0	-15
80	120	0	-20
120	180	0	-25

SPÉCIFICATIONS TECHNIQUES

SÉLECTION DU TYPE DE JOINT

La fonction principale des joints est de protéger le roulement de son environnement et de traiter la graisse à l'intérieur.

- Les galets de came sans joint sont représentés dans les applications où le graissage à l'huile provient de l'extérieur du galet de came sans axe (généralement les cames à charge et vitesse élevées) où il est essentiel de permettre l'entrée de l'huile dans le roulement pour le graissage et le refroidissement.
- Les galets de came sur axe des séries GC et FG d'un diamètre de 16 inclus peuvent être équipés de joints :
 - De type EEM, à protections en métal, mécaniquement résistants et convenant à toute température.
 - De type EE fabriqués avec une bague en téflon en contact avec les pièces en mouvement. La température maximale de service du joint est 220°C.
- Les galets de came sur axe de la série GCU peuvent être équipés de joints de type MM qui agissent comme des protecteurs métalliques à labyrinthe et sont adaptés à toutes les températures.
- Les galets de came sans axe de la série FCU peuvent être équipés de joints de type MM qui agissent comme des protecteurs métalliques et sont adaptés à toutes les températures.
- Les galets de came sans axe de la série KK..EE sont équipés de joints en plastique (non en téflon) intégrés à la butée d'arrêt axial de la bague extérieure.
- Les galets de came sans axe des séries PK et FK, équipés de joints de type RS en NBR, peuvent être utilisés jusqu'à une température de 80°C. Pour les températures supérieures, les galets de came sans axe jusqu'à la taille 90 incluse peuvent être équipés de joints Viton (suffixe V). La température acceptable du joint est de 200°C.

GRAISSAGE ET JOINT DE SERVICE

Les types de galets de came présentés dans ce catalogue, à l'exception des galets de came de type RNA sans axe, sont fournis avec une graisse qui permet une température de service de -20°C à 120°C. Les galets de came en acier inoxydable sans axe utilisent une graisse de catégorie NSF H1 à usage alimentaire.

Les galets de came sans axe de type RNA 11000 sont fournis avec une protection compatible avec une graisse à base de savon de lithium. Comme pour les roulements, la protection n'est pas adaptée au graissage des galets de came sans axe. La température maximum de service dépend de la graisse utilisée.

Pour les galets de came et les galets à aiguilles complets GC, GCU et les dérivés, avec joints en métal ou en plastique (EE - téflon), la température limite de service dépend de la graisse et, dans le cas des galets de came standard sans axe, est comprise entre -20°C et 120°C.

Pour les roulements à aiguilles complets avec cage, la température de service est comprise entre -20°C et 80°C.

Les galets de came sans axe avec roulements coniques de type PK et FK sont livrés déjà graissés et, dans la version standard, peuvent fonctionner entre -20°C et 80°C (joints standard en NBR) ou 120°C (joints en Viton). Pour une température plus élevée, une graisse appropriée est à utiliser.

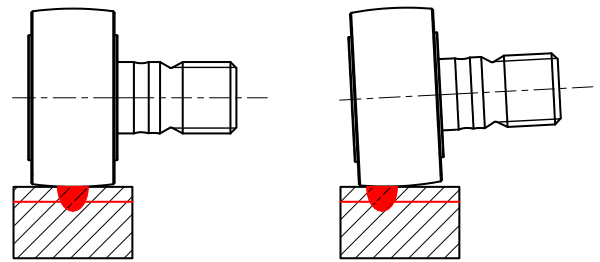
Les roulements graissés peuvent être fournis avec une graisse adaptée à haute ou basse température, ou sans graisse.

Pour les températures élevées à partir de 150°C, les produits doivent subir un traitement thermique stabilisant qui implique une réduction de la dureté et de la capacité de charge.

PROFIL OPTIMISÉ

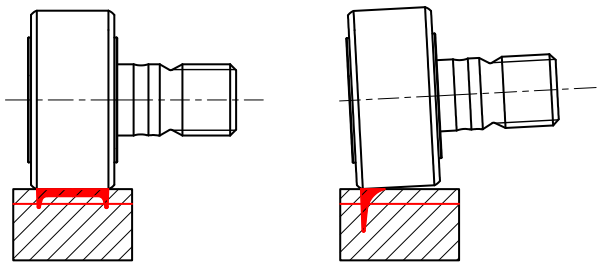
Les galets de came sont généralement utilisés en contact avec les cames ou les guides coulissants. Le contact entre la surface du guide ou de la came et le galet de came sans axe est choisi en fonction de l'application, en tenant compte de la contrainte exercée sur le matériau et des conséquences d'éventuels désalignements.

Galets de came sans axe avec **bague extérieure convexe à rayon constant**. Le point de contact théorique sous l'effet des déformations élastiques provoquées par la charge se transforme en surface, la pression de contact est calculée avec les classiques théories de Hertz et a une tendance parabolique avec une contrainte maximale au centre de la zone de contact. La valeur maximale est prise comme référence pour l'évaluation de la résistance demandée de la piste de roulement. À mesure que le diamètre du galet de came sans axe et le rayon convexe augmentent, la pression de contact diminue. Tout désalignement du galet de came sans axe déplace la zone de contact sans modifier la dimension ou la contrainte. Il s'agit d'une solution adaptée à l'application avec une charge moyenne et des géométries relativement inexactes, généralement des applications pour un mouvement linéaire.



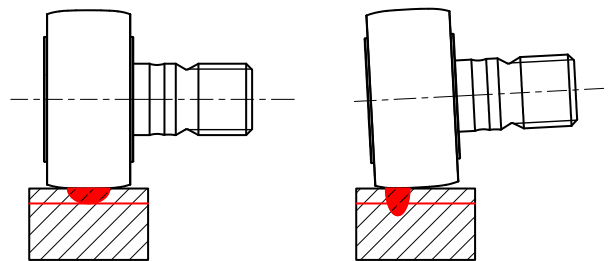
Roulements avec bague extérieure convexe à rayon constant

Galets de came sans axe avec **bague extérieure cylindrique**. La ligne de contact théorique sous l'effet de la charge de contact s'ouvre sur une vaste surface réduisant la pression moyenne et maximale. Selon une première estimation d'après la théorie de Hertz, à charge égale, la contrainte et la déformation sont considérablement inférieures à celles du contact avec le galet de came convexe sans axe, mais deux considérations importantes doivent être prises en compte : 1) aux extrémités de la ligne de contact, en raison du bord, on observe un pic de contrainte qui, en termes pratiques, réduit la différence par rapport au cas précédent 2) l'effet d'un désalignement, même mineur, déplace le contact jusqu'à un extrême préjudiciable au contact lui-même et à la charge qui pèse sur le roulement inférieur. Il s'agit d'une solution adaptée aux applications à forte charge et qui nécessitent que la machine effectue des traitements mécaniques minutieux pour éviter les désalignements.



Roulements avec bague extérieure cylindrique

Galets de came sans axe avec **bague extérieure à profil optimisé**. Le profil du galet de came sans axe est créé avec un large rayon dans la partie centrale du manchon qui diminue en s'éloignant de la ligne centrale du galet de came sans axe. Lorsque le galet de came sans axe est correctement aligné, le large rayon permet une vaste surface de contact et une excellente répartition de la charge ; en cas de désalignement entre la piste et le galet de came sans axe, le contact se déplace de la même manière que les galets de came convexes sans atteindre le bord de la bande, protégeant ainsi la piste et le roulement intérieur contre toute contrainte anormale. Cette solution est adaptée à la fois aux applications qui exigent un niveau élevé de précision de charge et de rigidité ainsi qu'aux applications présentant des désalignements. Les galets de came sans axe à profil optimisé sont identifiés par le suffixe SW.

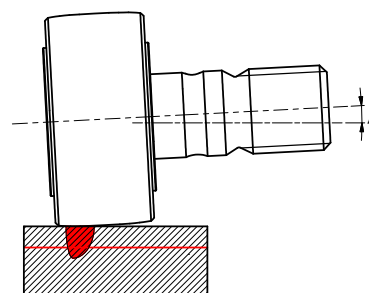


Roulements avec bague extérieure convexe à rayon optimisé.

TOLÉRANCE D'ALIGNEMENT AUTORISÉE ENTRE ROULEAU ET PISTE

Les galets de came sans axe avec bague extérieure convexe ou profil optimisé permettent l'inclinaison par rapport à la surface de la piste, jusqu'à un maximum comme indiqué dans le tableau.

Galet de came sans axe	Inclinaison Δ
RNA 11 000 B6	1,5 pour 1 000
Galets de came FG, GC, GCU avec bague extérieure convexe ou profil optimisé	7 pour 1 000



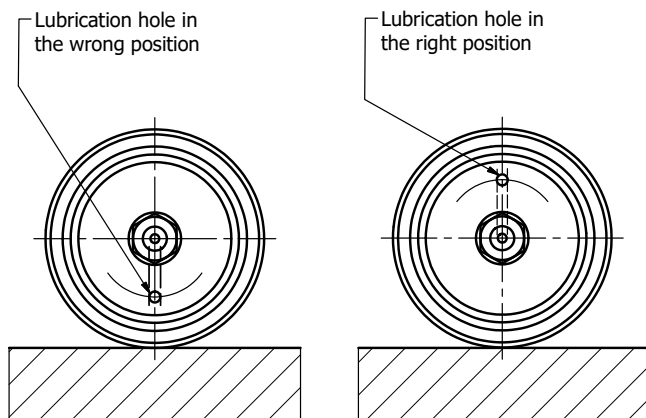
SPÉCIFICATIONS TECHNIQUES

INSTRUCTIONS DE MONTAGE

Direction du trou radial de graissage

En cas d'utilisation avec des charges lourdes, des chocs ou des vibrations, il est préférable d'éviter que le trou de graissage se retrouve dans la zone où la charge pèse sur les aiguilles, c'est-à-dire du côté en contact avec la came ou la piste de roulement.

La position du trou en question sur les galets de came sur axe qui n'est pas visible de l'extérieur, est indiquée par une référence sur la tête du galet de came sur axe.



Appui latéral pour les galets de came

En cas de charges axiales importantes ou de fonctionnement en présence de vibrations, nous recommandons que le diamètre extérieur de l'appui soit au moins égal à la cote d_A dans le tableau des dimensions.

Diamètre du trou de montage

La tolérance recommandée pour le trou dans le galet de came sur axe est d_1 H7.

Diamètre du pivot de montage

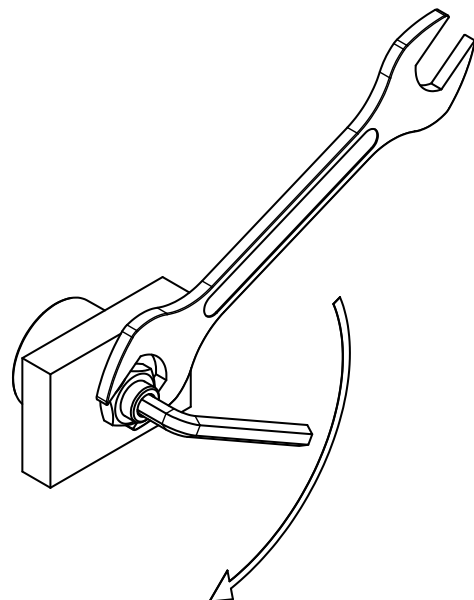
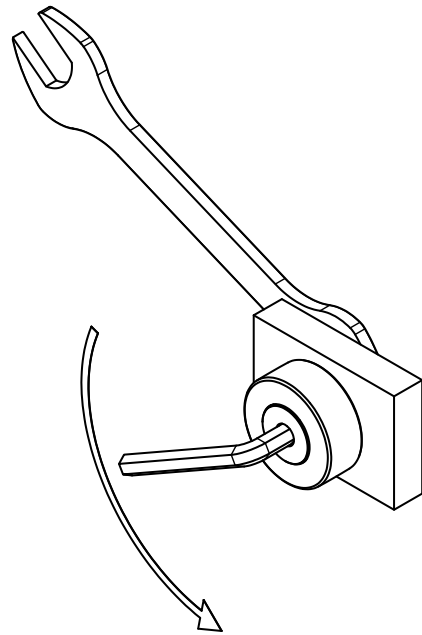
La tolérance recommandée pour le pivot à insérer dans le trou du galet de came dans les séries FG et FGU est h5.

Serrage de l'écrou

Le couple de serrage indiqué dans le tableau permet de fixer le pivot dans le logement. Un couple de serrage supérieur peut endommager le produit. Les couples de serrage s'appliquent aux filetages non graissés ; pour les filetages graissés, multiplier la valeur du couple dans le tableau par 0,8. Pour les produits des séries GC et GCU fournis avec deux écrous, serrer le premier écrou au couple recommandé puis le second.

Galets de came sans axe avec collier excentrique

La charge appliquée sur le galet de came sans axe avec collier excentrique génère un serrage qui tend à faire tourner l'axe dans son logement. Afin d'éviter que cet effet ne génère un mouvement susceptible de desserrer l'écrou, régler l'excentricité de manière à ce que le galet de came soit le long de la piste de roulement en faisant tourner l'axe dans le même sens que le serrage de l'écrou.





NADELLA / nadella.com

DURBAL / durbal.com

CHIAVETTE UNIFICATE / chiavette.com

IPIRANGA / ipirangahusillos.com

SHUTON / shuton.com

THE SPECIALIST FOR MOTION TECHNOLOGY

PF211FR

Version 03/2021 - Groupe Nadella | nadella.fr | Sauf erreurs et omissions.